

СHAMPION®

Power & force

**РУКОВОДСТВО ПО ЭКСПЛУАТАЦИИ
СНЕГООТБРАСЫВАТЕЛЬ
ST1170E / STT1170E / ST1376E**



RU РУССКИЙ

EAC

СОДЕРЖАНИЕ

1. ТЕХНИЧЕСКИЕ ХАРАКТЕРИСТИКИ	3
2. ВВЕДЕНИЕ	4
3. СИМВОЛЫ ПРЕДОСТЕРЕЖЕНИЯ, УПРАВЛЕНИЯ И ИНФОРМАЦИИ.....	5
4. ИСПОЛЬЗОВАНИЕ ПО НАЗНАЧЕНИЮ	5
5. ОБЩИЕ ПРАВИЛА ТЕХНИКИ БЕЗОПАСНОСТИ	6
6. ТРЕБОВАНИЯ ТЕХНИКИ БЕЗОПАСНОСТИ ВО ВРЕМЯ ЭКСПЛУАТАЦИИ.....	8
ОБРАЩЕНИЕ С ТОПЛИВОМ.....	9
ЗАПРАВКА ТОПЛИВОМ	9
ВРАЩАЮЩИЕСЯ ДЕТАЛИ.....	9
ВЫБРАСЫВАЕМЫЕ ОБЪЕКТЫ	10
ЖЕЛОБ ДЛЯ ВЫБРОСА СНЕГА.....	10
БЕЗОПАСНОСТЬ РАБОТЫ ДВИГАТЕЛЯ	10
ТЕХНИЧЕСКОЕ ОБСЛУЖИВАНИЕ.....	11
7. ОСНОВНЫЕ УЗЛЫ И ОРГАНЫ УПРАВЛЕНИЯ	12
8. СБОРКА.....	13
МОНТАЖ КОЛЕС.....	14
МОНТАЖ ОРГАНОВ УПРАВЛЕНИЯ	14
УСТАНОВКА ЖЕЛОБА ДЛЯ ВЫБРОСА СНЕГА	15
УСТАНОВКА ПЫЖИ.....	15
9. ПОДГОТОВКА К РАБОТЕ И ЭКСПЛУАТАЦИЯ	16
ДВИГАТЕЛЬ	16
ТОПЛИВО	16
МОТОРНОЕ МАСЛО	17
ЗАМЕНА МАСЛА	18
ОБСЛУЖИВАНИЕ РЕДУКТОРА	18
РЕГУЛИРОВКА ВЫСОТЫ ЗАБОРА СНЕГА.....	19
ЗАМЕНА СРЕЗНОГО БОЛТА ШНЕКА.....	19
ПРОВЕРКА ШИН	20
ЗАПУСК ДВИГАТЕЛЯ.....	20
ОСТАНОВКА ДВИГАТЕЛЯ.....	22
РАБОТА СО СНЕГООТБРАСЫВАТЕЛЕМ	22
ОСТАНОВКА СНЕГООТБРАСЫВАТЕЛЯ	23
РЕКОМЕНДАЦИИ ПО ЭКСПЛУАТАЦИИ.....	23
10. ХРАНЕНИЕ И ТРАНСПОРТИРОВКА	24
11. ТЕХНИЧЕСКОЕ ОБСЛУЖИВАНИЕ.....	25
12. ПОИСК И УСТРАНЕНИЕ НЕИСПРАВНОСТЕЙ	26
ДЛЯ ЗАМЕТОК	27

1. ТЕХНИЧЕСКИЕ ХАРАКТЕРИСТИКИ

Характеристики		Модель		
		ST1170E	STT1170E	ST1376E
ДВИГАТЕЛЬ	Модель двигателя	G340SHKE		G390SHKE
	Рабочий объем двигателя (см³)	337		389
	Тип двигателя	Бензиновый, 4-тактный, одноцилиндровый, с воздушным охлаждением, верхнеклапанный (OHV)		
	Мощность двигателя (л.с./ кВт)	11/8.1		13/9.6
	Запуск	Ручной и электрический от сети 220В		
	Тип топлива	Неэтилированный бензин с октановым числом не менее 92		
	Объем топливного бака (л)	6.5		
	Объем картера (л)	1.1		
	Расход топлива (л/ч)	1.8		2.1
МАШИНА	Рабочая ширина (см)	70	70	76
	Рабочая толщина (см)	54.5		
	Тип привода	Колесный	Гусеничный	Колесный
	Количество передач	6 передних/2 задних		
	Дефлектор желоба	Ручной горизонтальный и вертикальный		
	1 угол поворота желоба	190°		
	2 угол поворота желоба	70°		
	Фара (Вт)	15		
Вес (кг)	120	115	124	

Технические характеристики могут быть изменены без предварительного уведомления.

2. ВВЕДЕНИЕ

Уважаемый пользователь!

Благодарим за покупку продукции CHAMPION. В данном руководстве приведены правила эксплуатации инструмента CHAMPION. Перед началом работ внимательно прочтите руководство. Эксплуатируйте инструмент в соответствии с правилами и с учетом требований безопасности, а так же руководствуясь здравым смыслом. Сохраните инструкцию, при необходимости Вы всегда можете обратиться к ней.

Линейка техники CHAMPION постоянно расширяется новыми моделями. Продукция CHAMPION отличается эргономичной конструкцией, обеспечивающей удобство её использования, продуманным дизайном, высокой мощностью и производительностью.

В связи с изменениями в технических характеристиках содержание руководства может не полностью соответствовать приобретенному инструменту. Производитель оставляет за собой право вносить изменения в конструкцию отдельных узлов или деталей, не ухудшающих потребительских свойств товара, без предварительного уведомления. Имейте это в виду, читая руководство по эксплуатации.

3. СИМВОЛЫ ПРЕДОСТЕРЕЖЕНИЯ, УПРАВЛЕНИЯ И ИНФОРМАЦИИ

	Читайте инструкции по эксплуатации и безопасности в Руководстве по эксплуатации		Вращающийся шнек / опасность получения травмы
	Предупреждение об опасности		Выбрасываемые объекты / опасность получения травмы
 STOP	Остановиться		Вращающиеся детали / опасность получения травмы
	Рычаг включения шнека		Выключайте двигатель перед очисткой желоба
	Рычаг включения хода		

4. ИСПОЛЬЗОВАНИЕ ПО НАЗНАЧЕНИЮ

Снегоотбрасыватель предназначен для уборки снега с ровных и твердых поверхностей, с соблюдением правил техники безопасности и инструкции по эксплуатации.

Использование снегоотбрасывателя в любых других целях, не предусмотренных настоящим руководством, является нарушением условий гарантийного обслуживания и прекращает действие гарантийного обязательства поставщика. Производитель и поставщик не несет ответственности за повреждения, возникшие вследствие использования снегоотбрасывателя не по назначению.

5. ОБЩИЕ ПРАВИЛА ТЕХНИКИ БЕЗОПАСНОСТИ

Внимательно прочтите данное руководство. Ознакомьтесь с устройством снегоотбрасывателя, прежде чем приступать к эксплуатации. Ознакомьтесь с работой рычагов управления. Знайте, что делать в экстренных ситуациях. Обратите особое внимание на информацию, которой предшествуют следующие заголовки:



ПРЕДУПРЕЖДЕНИЕ!

Указывает на опасную ситуацию, которая, если ее не избежать, может привести к смертельному исходу или получению серьезных травм.



ОСТОРОЖНО!

Указывает на опасную ситуацию, которая, если ее не избежать, может привести к получению травм средней тяжести.



ВНИМАНИЕ!

Обозначает вероятность повреждения оборудования при несоблюдении инструкций по эксплуатации изделия.

1. Перед сборкой и вводом снегоотбрасывателя в эксплуатации внимательно прочтите руководство, удостоверьтесь, что все описанные инструкции ясны, следуйте всем из указаниям. Храните руководство в течение всего срока службы снегоотбрасывателя с тем, чтобы была возможность в будущем обратиться к нему.
2. Ознакомьтесь с расположением и работой рычагов управления снегоотбрасывателем. Необходимо знать, как быстро остановить снегоотбрасыватель и вывести из зацепления рычаги управления.
3. Никогда не доверяйте управление снегоотбрасывателем детям.
4. Никогда не доверяйте управление снегоотбрасывателем лицам, не ознакомленным с данным руководством.
5. Направляйте желоб для выброса снега таким образом, чтобы снег не отбрасывался в оператора, окружающих, окна, автомобили и другие предметы. Не прикасайтесь к желобу при работающем двигателе.
6. Во время эксплуатации не допускайте посторонних лиц, детей, животных ближе, чем 15 м к снегоотбрасывателю. Немедленно остановите снегоотбрасыватель, если посторонние находятся в зоне его работы.
7. При работе со снегоотбрасывателем будьте предельно внимательны и осторожны, чтобы избежать скольжения и падения.
8. Перед началом работы исследуйте площадь, с которой будет производиться уборка снега. Удалите мусор и другие посторонние предметы, которые машина может выбросить через желоб, так как это может привести к травме или повреждению снегоотбрасывателя.
9. Во время эксплуатации снегоотбрасывателя всегда носите защитные очки или маску.
10. Носите соответствующую зимнюю одежду и обувь, исключающую скольжение.
11. Не надевайте украшения, длинные шарфы, свободные одежды, которые могут запутаться во вращающихся частях снегоотбрасывателя.
12. Перед запуском двигателя выведите из зацепления все рукоятки сцепления.

13. Не пытайтесь произвести регулировки во время работы двигателя, за исключением случаев, прямо указанных в руководстве.
14. Не работайте снегоотбрасывателем на склонах более 10°.
15. Никогда не засовывайте руку в желоб для выброса снега при работающем двигателе, это может привести к серьезной травме.
16. Если в процессе работы снегоотбрасывателем ударился в какое-либо препятствие, немедленно остановите двигатель и проверьте наличие повреждений. Поврежденное оборудование увеличивает вероятность получения травмы во время работы.

6. ТРЕБОВАНИЯ ТЕХНИКИ БЕЗОПАСНОСТИ ВО ВРЕМЯ ЭКСПЛУАТАЦИИ

1. Не помещайте руки и ноги под вращающиеся элементы снегоотбрасывателя, в шнек/крыльчатку или желоб для выброса снега. Существует опасность получения травмы конечностей.
2. Запрещено работать со снегоотбрасывателем в том случае, если желоб не установлен или поврежден. Следите за тем, чтобы все защитные устройства были установлены и находились в исправном состоянии.
3. Не запускайте двигатель в закрытом или плохо проветриваемом помещении.
4. Не работайте снегоотбрасывателем, если вы устали, находитесь под воздействием сильнодействующих медицинских препаратов или алкоголя.
5. Во время работы не прикасайтесь к разогретым частям глушителя, опасность получения сильного ожога.
6. Соблюдайте меры повышенной безопасности при работе или пересечении гравийных, пешеходных дорог и шоссе.
7. Не чистите склоны в поперечном направлении. Проявляйте максимальную осторожность при смене направления на склонах. Не пытайтесь чистить крутые склоны.
8. Никогда не направляйте отбрасываемый снег на стоящие поблизости людей и не разрешайте никому стоять перед снегоотбрасывателем. Безопасная зона эксплуатации не менее 15 м.
9. Не превышайте допустимую производительность снегоотбрасывателя, пытайтесь чистить на слишком высокой скорости.
10. Запрещено работать снегоотбрасывателем при отсутствии достаточной видимости или надлежащего освещения. Всегда находитесь в устойчивом положении и крепко держитесь за ручки.
11. Запрещено работать снегоотбрасывателем на высокой скорости, передвигаясь по скользкой поверхности. Всегда смотрите в сторону движения и проявляйте осторожность при движении задним ходом.
12. Не используйте снегоотбрасыватель на поверхностях, находящихся над уровнем земли, например, на крышах жилых домов, гаражей и других подобных строений или зданий.
13. Снегоотбрасыватель предназначен только для уборки снега. Запрещается использование снегоотбрасывателя в каких-либо иных целях.
14. При появлении сильной вибрации во время работы заглушите двигатель и проверьте снегоотбрасыватель на наличие неисправности. Если необходимо провести ремонт, обратитесь в авторизованный сервисный центр.
15. Перед чисткой, наладкой или осмотром машины верните все рычаги управления в исходное положение и остановите двигатель. Дождитесь, пока шнек полностью остановится. Отключите провод от свечи зажигания во избежание случайного запуска.
16. Перед началом работы проверяйте надежность крепления всех болтовых соединений, при необходимости подтяните все болты и гайки.
17. Если снегоотбрасыватель не будет использоваться в течение длительного времени, следуйте всем инструкциям, приведенным в руководстве по эксплуатации.
18. При переходе на другой участок работы всегда отключайте вращение шнека.

ОБРАЩЕНИЕ С ТОПЛИВОМ

Будьте предельно осторожны при обращении с топливом – оно легко воспламеняется и пары топлива взрывоопасны.



ПРЕДУПРЕЖДЕНИЕ!

Несоблюдение правил безопасности при обращении с топливом может стать причиной воспламенения или взрыва, что повлечет за собой тяжелые травмы, в т.ч. со смертельным исходом.

ЗАПРАВКА ТОПЛИВОМ

1. Заполнение топливного бака следует осуществлять на улице или в хорошо проветриваемом помещении.
2. Не заполняйте бензобак полностью, так как при нагревании топливо расширится.
3. При заправке держите топливо на расстоянии от открытого огня, зажженных горелок и других источников возгорания.
4. Регулярно проверяйте топливопроводы, крышку и патрубки на отсутствие трещин и протеканий. В случае необходимости проведите замену поврежденных деталей.
5. Используйте только одобренные к применению канистры для топлива. Не используйте для хранения топлива канистры из пищевого пластика.
6. В случае пролива топлива тщательно протрите двигатель, и только после этого запускайте двигатель.
7. Никогда не открывайте крышку топливного бака, не заправляйте снегоуборочную машину при работающем или горячем двигателе.
8. Перед дозаправкой топливом дайте двигателю остыть в течение пяти минут.
9. Плотно закручивайте крышку топливного бака.
10. Никогда не храните топливо и снегоуборочную машину с топливом в баке в помещении, где испарения топлива могут достичь открытого пламени.

ВРАЩАЮЩИЕСЯ ДЕТАЛИ



ПРЕДУПРЕЖДЕНИЕ!

Держите руки, ноги и одежду на расстоянии от вращающихся деталей. Вращающиеся детали могут захватить или затянуть руки, ноги, волосы, одежду. Несоблюдение данных правил безопасности приведет к тяжелым травмам конечностей.

1. При проведении чистки, ремонта или осмотра снегоотбрасывателя убедитесь, что двигатель выключен, провод свечи зажигания отключен, а все движущиеся части остановлены.
2. Запрещено прикасаться руками или ногами к вращающимся деталям. Во время работы держитесь в стороне от системы выброса снега.
3. Запрещено работать на снегоотбрасывателе без установленных и работающих надлежащим образом защитных приспособлений и других устройств, обеспечивающих безопасность.
4. Запрещено оставлять без присмотра снегоотбрасыватель с работающим двигателем. Всегда отключайте шнековый механизм и средства управления сцеплением, глушите двигатель.
5. Держите свободные или свисающие элементы одежды вдали от передней части снегоотбрасывателя и шнекового механизма. Шарфы, варежки, свисающие шнурки, свободная одежда и брюки могут быть легко захвачены вращающимися деталями, что может привести к травме конечностей.
6. После окончания уборки снега дайте машине поработать еще несколько минут, чтобы предотвратить замерзание крыльчатки.

ВЫБРАСЫВАЕМЫЕ ОБЪЕКТЫ



ПРЕДУПРЕЖДЕНИЕ!

Мелкие объекты могут быть подобраны шнековым механизмом и выброшены из желоба. Запрещено направлять желоб для выброса снега в сторону находящихся поблизости людей, а также позволять кому-либо находиться перед снегоотбрасывателем. Несоблюдение данных правил безопасности может стать причиной тяжелых травм, в т.ч. со смертельным исходом.

1. Всегда надевайте защитные очки или защитный экран во время работы со снегоотбрасывателем, а также при его регулировке или ремонте.
2. Всегда следите, в каком направлении отбрасывается снег. Находящиеся неподалеку пешеходы, домашние животные могут быть ранены, а имущество повреждено выбрасываемыми объектами.
3. Работая со снегоотбрасывателем, следите за окружающей обстановкой. Скрытые под снегом мелкие предметы могут быть выброшены через желоб или застрять в шнековом механизме.
4. Проявляйте особую осторожность при работе на дороге или пешеходной дорожке, покрытой гравием, а также пересекая их.
5. Отрегулируйте высоту корпуса шнекового механизма в зависимости от условий эксплуатации, особенно если необходимо произвести очистку поверхности, покрытой гравием или щебнем.
6. Запрещено использовать снегоотбрасыватель рядом со стеклянными ограждениями, автомобилями, стеклянными стенами, обрывами и т.д., не установив надлежащий угол желоба.

7. Ознакомьтесь с территорией, на которой предстоит провести снегоуборочные работы. Пометьте границы пешеходных дорожек и подъездных путей.

ЖЕЛОБ ДЛЯ ВЫБРОСА СНЕГА



ПРЕДУПРЕЖДЕНИЕ!

Под желобом для выброса снега находится вращающаяся крыльчатка, выбрасывающая снег. Запрещается руками чистить желоб для выброса снега. Пальцы могут попасть в крыльчатку. Для очистки всегда используйте лопатку для очистки желоба. Несоблюдение данных правил безопасности приведет к отрыву или тяжелым травмам конечностей. Перед очисткой желоба выключите двигатель и дождитесь полной остановки вращающей шнека и крыльчатки забора снега.

БЕЗОПАСНОСТЬ РАБОТЫ ДВИГАТЕЛЯ



ПРЕДУПРЕЖДЕНИЕ!

Условием безопасной эксплуатации снегоотбрасывателя является правильный уход и техническое обслуживание двигателя. Несоблюдение правил безопасности, описанных в данном руководстве, может стать причиной тяжелых травм, в т.ч. со смертельным исходом.

1. Отключите все скорости и поставьте рычаг переключения передач в нейтральное положение перед тем, как включить двигатель.
2. Перед началом работы прогрейте двигатель на холостом ходу в течении 3-5 минут.
3. Используйте розетку с заземлением при запуске снегоотбрасывателей, оборудованных двигателями с электрическим стартером.



ПРЕДУПРЕЖДЕНИЕ!

Двигатели вырабатывают окись углерода – ядовитый газ без запаха и цвета. Попадание угарного газа в легкие может вызвать тошноту, потерю сознания или смерть.

4. Запуск и работа двигателя должны осуществляться за пределами помещения.
5. Не оставляйте двигатель работающим в помещении, даже если двери или окна открыты.



ОСТОРОЖНО!

Детали двигателя, особенно глушитель, нагреваются до очень высокой температуры. Несоблюдение данных правил безопасности может привести к тяжелым ожогам при прикосновении.

6. Запрещено прикасаться к горячему двигателю или глушителю. Прежде, чем прикасаться к глушителю, цилиндрам двигателя и ребрам охлаждения цилиндра, позвольте им остыть.
7. Регулярно очищайте от мусора глушитель и охлаждающие ребра цилиндра.

ТЕХНИЧЕСКОЕ ОБСЛУЖИВАНИЕ



ПРЕДУПРЕЖДЕНИЕ!

Снегоотбрасыватель должен обслуживаться должным образом для поддержания безопасности эксплуатации. Несоблюдение правил безопасности, описанных в данном руководстве, может стать причиной тяжелых травм, в т.ч. со смертельным исходом.

1. При проведении технического обслуживания или ремонта снегоотбрасывателя заглушите двигатель, отключите провод свечи зажигания.
2. Регулярно проверяйте, как затянуты крепежные болты, чтобы обеспечить безопасность работы снегоотбрасывателя.
3. Не следует пренебрежительно относиться к устройствам обеспечения безопасности. Регулярно проверяйте их состояние и ремонтируйте, если они не функционируют надлежащим образом.
4. Регулярно проверяйте функциональность средств управления. При необходимости проводите регулировки и обслуживание.
5. Осуществляя наладку и регулировку, всегда соблюдайте соответствие заводским характеристикам.
6. Для проведения капитального ремонта и полного обслуживания следует обращаться только в уполномоченные сервисные центры.
7. Запрещается проводить какие-либо регулировки при работающем двигателе (за исключением ситуаций, отдельно оговоренных изготовителем).

7. ОСНОВНЫЕ УЗЛЫ И ОРГАНЫ УПРАВЛЕНИЯ



Рис.А

1. Колесо
2. Рычаг управления поворота желоба
3. Рычаг включения шнека
4. Рычаг управления наклона выброса
5. Рычаг переключения передач
6. Рычаг привода хода

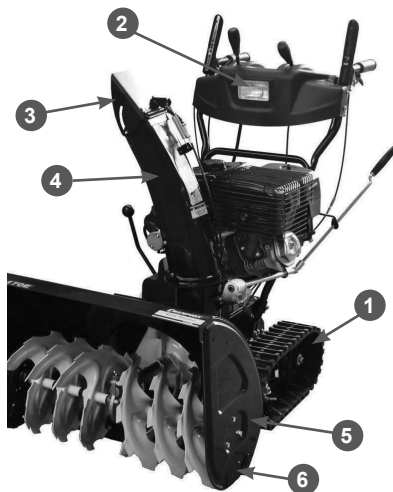


Рис.В

1. Гусеница
2. Фара
3. Дефлектор регулирования наклона выброса снега
4. Направляющий желоб выброса снега
5. Кожух шнека
6. Салазки регулировки высоты кожуха.

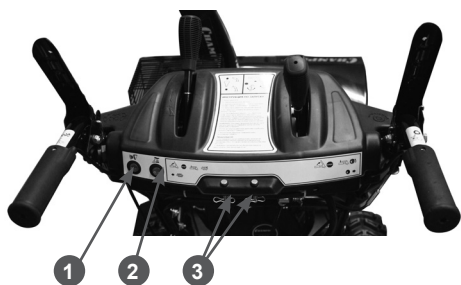


Рис.С

1. Выключатель фары
2. Выключатель обогрева рукояток (только STT1170E)
3. Резные болты шнека (запасные)

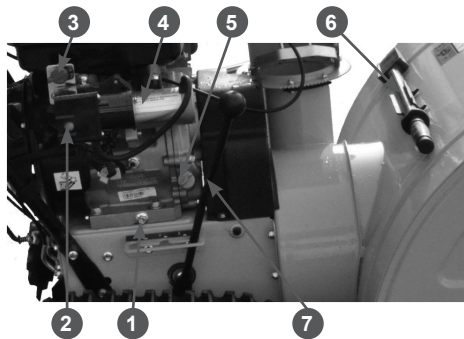


Рис.Д

1. Пробка для слива масла
2. Выключатель электрического стартера
3. Выключатель зажигания
4. Электрический стартер
5. Крышка/щуп горловины для залива масла
6. Лопатка для чистки желоба
7. Рычаг установки высоты шнека (только STT1170E)

8. СБОРКА

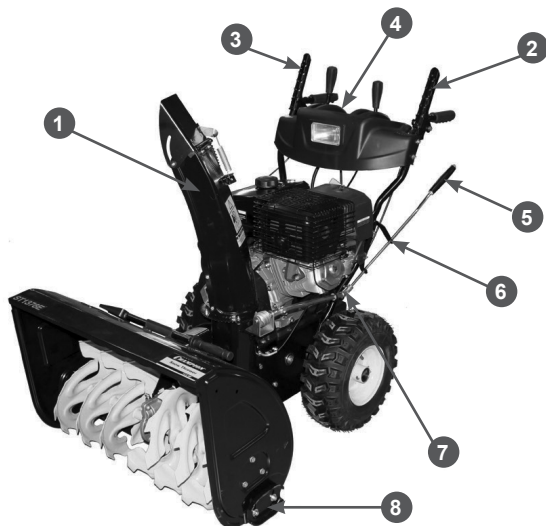


Рис.1

1. Желоб для выброса снега 2. Рычаг управления шнеком 3. Рычаг сцепления
 4. Панель управления 5. Рычаг управления желобом 6. Кронштейн
 7. Шарнир рычага 8. Лыжа

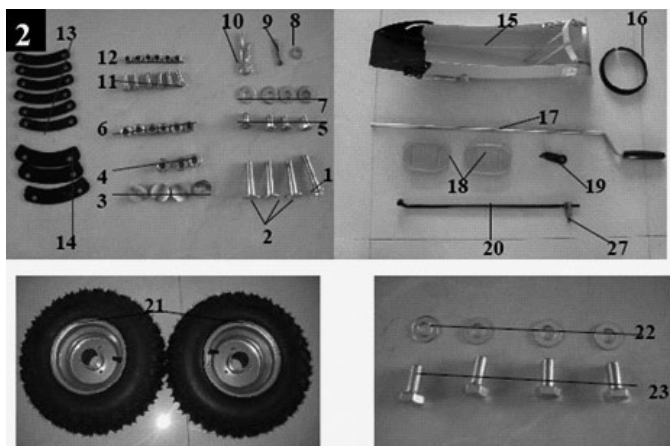
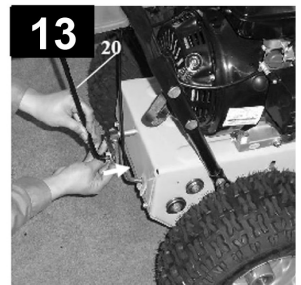
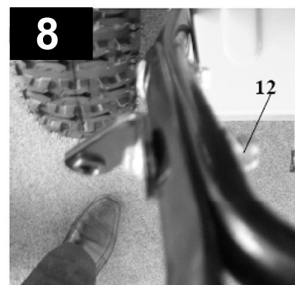
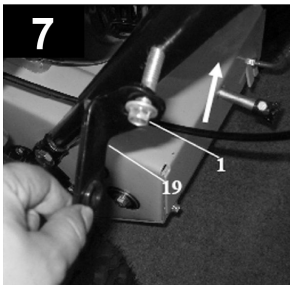
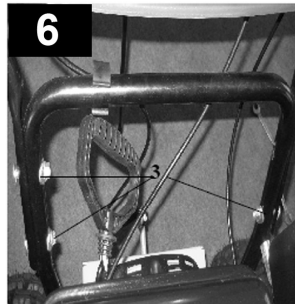
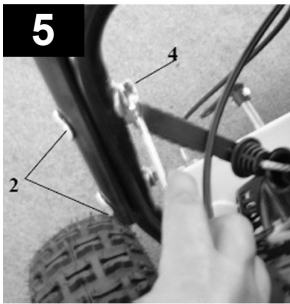
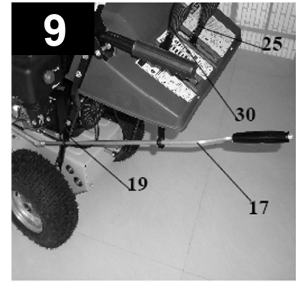
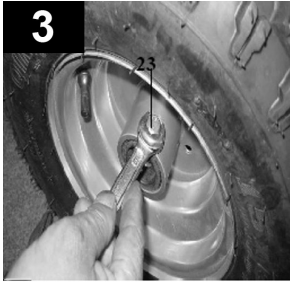


Рис.2

- 1-7,11-12,22-23. Крепежные болты, шайбы, гайки 13,14. Прокладки для монтажа желоба
 17. Рычаг управления желобом 18. Лыжа 19. Кронштейн рычага
 20. Тяга переключения скоростей 27. Кронштейн тяги 16. Уплотнение желоба



МОНТАЖ КОЛЕС

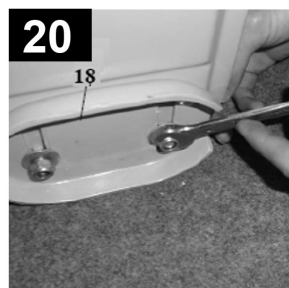
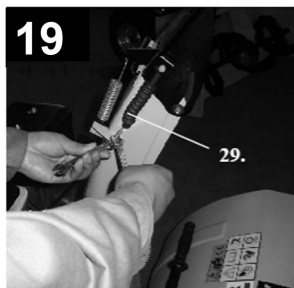
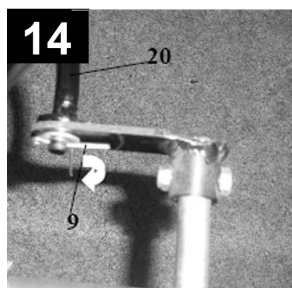
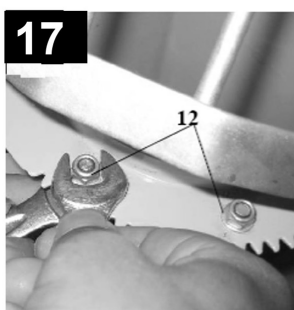
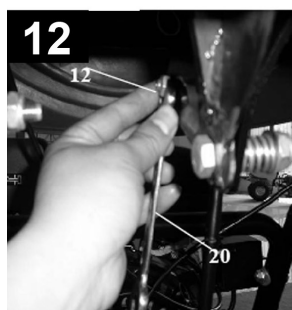
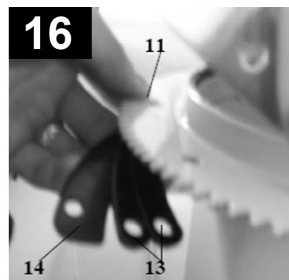
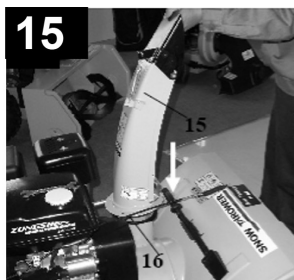
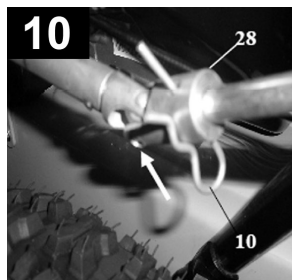
Установите колесо на полуось (Рис.3) и закрепите болтом с шайбой М8х20 из комплекта поставки Рис.2 (22,23).

МОНТАЖ ОРГАНОВ УПРАВЛЕНИЯ

Установите пульт управления (24) на раму (26) Рис.4 и закрепите болтами (2) Рис.5.

Установите кронштейн (19), зафиксировав его болтом (1) Рис.7. Установите в кронштейн (19) рычаг управления желобом (17), вставьте его в шарнир (28) и закрепите шплинтом (10) Рис 9,10. Затяните болт(1) кронштейна(19) (Рис.11).

Установите тягу переключения скоростей (20) Рис.2 в отверстие в рычаге переключения передач (25) Рис.9. и зафиксируйте его Рис.12-14.



УСТАНОВКА ЖЕЛОБА ДЛЯ ВЫБРОСА СНЕГА

Установите уплотнение (16) на желоб для выброса снега. Используя прокладки (13-14) Рис.2 установите желоб, как показано на Рис.15-19. Установите трос управления выбросом (29) Рис.18.

УСТАНОВКА ЛЫЖИ

С помощью болтов и гаек Рис.2 (5-6-7) установите лыжи (18) с двух сторон корпуса на необходимую высоту (Рис.20).

9. ПОДГОТОВКА К РАБОТЕ И ЭКСПЛУАТАЦИЯ ДВИГАТЕЛЬ

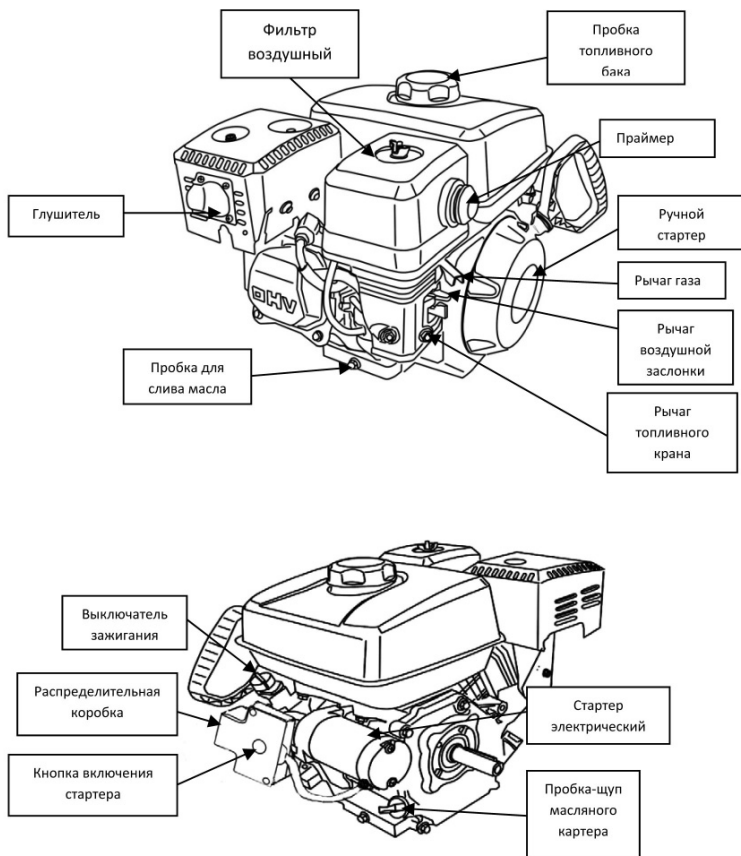


Рис.21

ТОПЛИВО

Используйте неэтилированный бензин, с октановым числом 92. Никогда не используйте старый или загрязненный бензин или смесь масло-бензин. Избегайте попадания грязи или воды в топливный

бак. Выход из строя двигателя по причине использования некачественного или старого топлива, а также топлива с несоответствующим октановым числом не подлежит гарантийному обслуживанию.

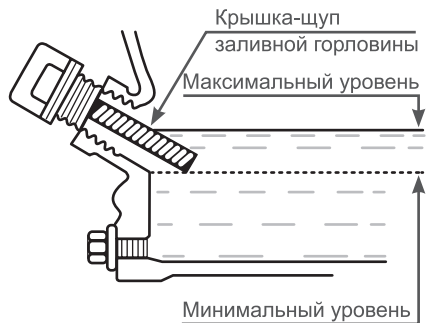


Рис.24

- Вставьте крышку/щуп в горловину для заливки масла, как показано на рисунке, но не закручивайте её, затем извлеките её, чтобы проверить уровень масла.
- Если уровень масла около или ниже минимальной отметки на щупе, залейте рекомендованное масло до максимальной отметки. Не заливайте слишком много масла.
- Установите крышку/щуп на место.

Установите под сливную пробку подходящую емкость для отработанного масла.

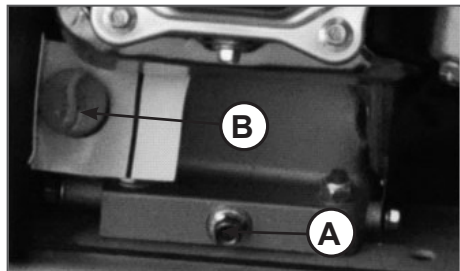


Рис.25

Открутите пробку для слива масла (A) Рис.25. Извлеките крышку/щуп (B) из маслозаливной горловины. Полностью слейте масло. Закрутите сливную пробку. Залейте чистое рекомендованное масло до необходимого уровня. Установите крышку/щуп в маслозаливную горловину. Заведите двигатель и дайте поработать 1 мин. Заглушите двигатель и еще раз проверьте уровень масла.



ПРИМЕЧАНИЕ!

Нормальным считается, когда масло находится на уровне нижнего края заливной горловины (A) Рис.24.

ЗАМЕНА МАСЛА

Для того, чтобы двигатель работал должным образом необходимо своевременно менять масло в картере двигателя.



ВНИМАНИЕ!

При вводе в эксплуатацию нового снегоотбрасывателя первая замена масла должна быть сделана через 5 часов работы. Вторая замена через 25 часов. В дальнейшем, масло необходимо менять каждые 50 часов работы.

Для замены масла установите снегоотбрасыватель на ровной горизонтальной поверхности, прогрейте двигатель, так как теплое масло сливается легче и более полно.

ОБСЛУЖИВАНИЕ РЕДУКТОРА

Добавляйте смазку в редуктор через масленку (A) каждые 50 часов работы (Рис.26).

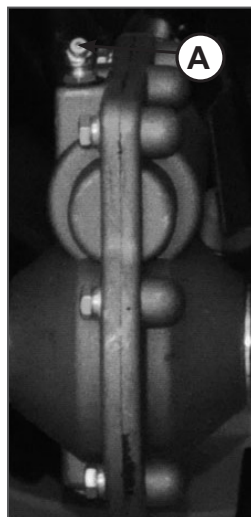


Рис.26

РЕГУЛИРОВКА ВЫСОТЫ ЗАБОРА СНЕГА



ВНИМАНИЕ!

Перед проведением регулировки или ремонта агрегата необходимо заглушить двигатель снегоотбрасывателя.

Снегоотбрасыватель снабжен двумя салазками для настройки высоты забора снега, расположенными на внешней стороне кожуха шнека. С их помощью можно приподнимать кожух шнека над уровнем земли.

При уборке снега с твердой поверхности, такой как мощные дороги и пешеходные тротуары, опускайте кожух шнека ближе к земле, приподнимая салазки.

При уборке снега с каменистых или неровных поверхностей поднимайте кожух шнека над уровнем земли, опуская салазки. Это будет способствовать тому, чтобы камни и прочий мусор не захватывались и не выбрасывались шнековым механизмом.

Чтобы отрегулировать положение салазок:

1. Поместите колодку нужной высоты (равной желаемой высоте от земли) под кожух шнекового механизма.
2. Ослабьте гайки крепления салазок (А), Рис. 27) и установите салазки (В) на необходимую высоту. Снова затяните гайки.

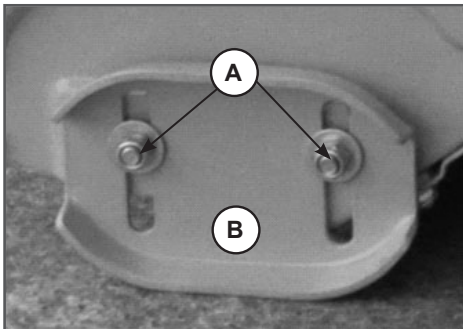


Рис. 27

3. Установите салазки на другой стороне на ту же высоту.



ПРИМЕЧАНИЕ:

Убедитесь, что снегоотбрасыватель поднят на одинаковую высоту с обеих сторон.

ТОЛЬКО ДЛЯ STT1170E

Кроме салазок для регулировки высоты кожуха шнека, снегоотбрасыватель оборудован механизмом установки рабочего положения снегоотбрасывателя, который приводится в действие рычагом (1) Рис.28.

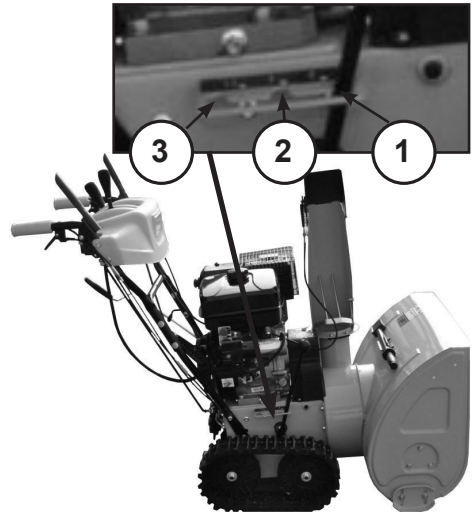


Рис.28

Положение(1) рычага: транспортное или уборка неровных поверхностей.

Положение (2) рычага: рабочее положение при свежесвалившем снеге.

Положение(3) рычага: работа при твердом, плотном снеге.

ЗАМЕНА СРЕЗНОГО БОЛТА ШНЕКА

Для предотвращения поломки шнекового механизма в случае попадания твердых предметов, шнеки прикреплены к своему валу с помощью специальных срезных штифтов, рассчитанных на срезание в случае, если посторонний предмет заклинит в кожухе шнека.



ВНИМАНИЕ!

Для обеспечения безопасной и надлежащей работы используйте для замены только оригинальные срезные штифты.

1. Остановите двигатель, выключите все органы управления, убедитесь, что все движущиеся части прекратили свое движение.
2. Совместите отверстие в шнеке с отверстием в вале шнека. Вставьте новый срезной болт (А) и стопор (В) Рис 29.



Рис 29

ПРОВЕРКА ШИН

Проверьте шины на повреждение. Проверьте давление в шинах с помощью точного манометра.



ОСТОРОЖНО!

Избегайте травм! При неправильном обслуживании может разорваться шина и разлететься части обода.

- Не пытайтесь провести шиномонтаж без надлежащего оборудования и опыта проведения такой работы.
- Не накачивайте шины выше рекомендованного давления.
- Не сваривайте и не нагревайте колесо и шину в сборке. Нагревание может вызвать повышение давления воздуха, что приведет к взрыву. Сварка может структурно ослабить или деформировать колесо.



ВНИМАНИЕ!

Электрический стартер оснащён трёхпроводным кабелем питания и вилкой, рассчитанной для работы от домашней сети переменного тока. Шнур питания должен быть всегда правильно заземлён, чтобы исключить поражение электрическим током.

Всегда точно следуйте следующим правилам:

Убедитесь в том, что розетка, в которую будет подключаться снегоотбрасыватель, имеет заземление. Если вы не уверены в этом, проконсультируйтесь с профессиональным электриком. Если розетка не имеет заземления, ни в коем случае не используйте для запуска двигателя снегоотбрасывателя электрический стартер.



ВНИМАНИЕ!

При присоединении шнура питания всегда подключайте его сначала к распределительной коробке на двигателе, и только затем включайте другой конец в заземленную розетку.



ВНИМАНИЕ!

При отсоединении шнура питания всегда отключайте сначала от розетки в доме, затем отсоединяйте кабель от распределительной коробки на двигателе.

ЗАПУСК ДВИГАТЕЛЯ

Запуск с помощью электрического стартера

1. Откройте топливный кран, переместив рычаг топливного крана в рабочее положение (ON) Рис.30.



ПРИМЕЧАНИЕ!

Давление в шинах должно быть одинаковым. Максимальное давление в шинах должно быть не более 1,4 бар. Не превышайте максимальное давление воздуха в шинах.

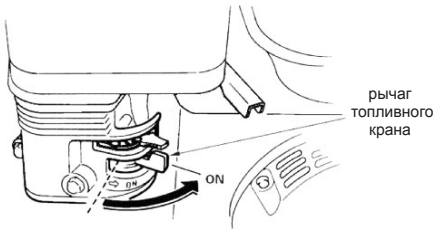


Рис.30

Ваш снегоотбрасыватель оборудован электрическим стартером для запуска двигателя, который можно подключать к розетке 220В в вашем доме.

- При запуске холодного двигателя установите рычаг воздушной заслонки в положение Close (закрыто). При запуске теплого двигателя воздушную заслонку не закрывать (Рис.31).



Рис.31

- Отодвиньте рычаг газа на 1/3 влево к положению быстро (Рис.32).



Рис.32

- Нажмите на праймер подкачки топлива три раза. При запуске теплого двигателя праймер нажимать не надо (Рис.33).



Рис.33

- Установите выключатель в положение ON (Вкл). Нажмите и удерживайте кнопку запуска (A) электрического стартера (Рис.34).

**ВНИМАНИЕ!**

Не держите кнопку нажатой более 5 секунд, это приведет к поломке стартера.

- После запуска отсоедините пусковой кабель. В первую очередь извлеките вилку из питающей розетки, затем отсоедините кабель от распределительной коробки на снегоочистителе.

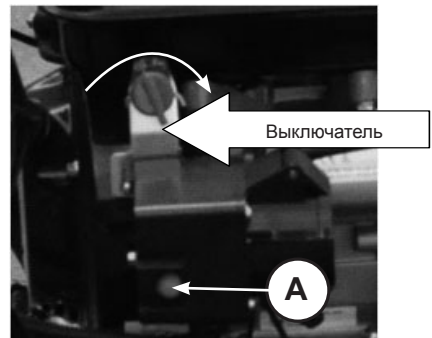


Рис.34

- Рычагом газа установите требуемые обороты двигателя.

Запуск с помощью ручного стартера

- Откройте топливный кран, переместив рычаг топливного крана в рабочее положение (ON).

- При запуске холодного двигателя установите рычаг воздушной заслонки в положение Close (закрыто). При запуске теплого двигателя воздушную заслонку не закрывать.
- Отодвиньте рычаг газа на 1/3 влево к положению быстро.
- Нажмите на праймер подкачки топлива три раза. При запуске теплого двигателя праймер нажимать не надо.
- Установите выключатель в положение ON (Вкл).
- Потяните за рукоятку ручного стартера (Рис.35) до тех пор пока не почувствуете сопротивление, затем произведите резкий рывок за рукоятку.

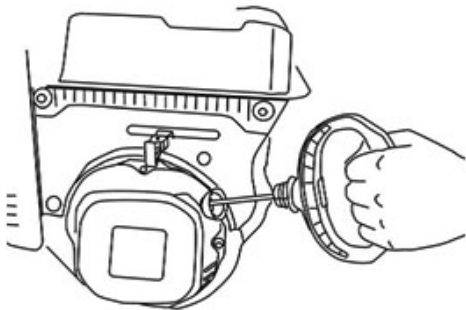


Рис.35

**ВНИМАНИЕ!**

При запуске не вытягивайте шнур стартера до конца. Не бросайте ручку стартера, когда она находится в верхнем положении, опасность повреждения деталей стартера. Невыполнение этих требований, а также невыполнение п.6 приведет к поломке стартера и не подлежит гарантийному ремонту.

- Рычагом газа установите требуемые обороты двигателя.

ОСТАНОВКА ДВИГАТЕЛЯ

- Для остановки двигателя установите выключатель в положение Off (Выкл).
- Закройте топливный кран.

**ВНИМАНИЕ!**

После остановки двигателя обязательно закрывайте топливный кран, для того, чтобы не было перелива топлива в карбюратор.

РАБОТА СО СНЕГООТБРАСЫВАТЕЛЕМ**ПРИМЕЧАНИЕ!**

Не выбрасывайте снег по направлению к зданиям, поскольку скрытые под снегом предметы могут выбрасываться с силой, достаточной для нанесения повреждений.

**ВНИМАНИЕ!**

Перед запуском двигателя проверьте уровень масла в картере.

- Запустите двигатель. См. «Запуск двигателя» в этом разделе.
- Рукояткой (2) Рис.А, установите направление выброса снега через желоб.
- Рычагом (4) Рис.А установите необходимый угол дефлектора желоба.
- Рычагом (5) Рис.А установите необходимую скорость движения.
- Полностью нажмите и держите рычаг (3) Рис.А, чтобы включить вращение шнека.
- Полностью нажмите и держите рычаг (6) Рис.А, чтобы включить сцепление и начать движение снегоотбрасывателя. Чтобы отключить сцепление, полностью отпустите рычаг сцепления.

**ПРИМЕЧАНИЕ!**

Перед переключением скорости всегда отпускайте рычаг сцепления. Запрещается переключать передачи хода при включенном сцеплении.



ПРИМЕЧАНИЕ!

При очистке от мокрого, тяжелого или плотного снега рекомендуется снизить скорость движения снегоотбрасывателя, не двигаться на полном газу и не пытаться очистить участок во всю ширину шнека снегоотбрасывателя.

ОСТАНОВКА СНЕГООТБРАСЫВАТЕЛЯ

1. Отпустите рычаг включения шнека.
2. Отпустите рычаг включения сцепления.
3. Установите рычаг переключения скоростей в нейтральное положение.
4. Дайте поработать двигателю 3-5 минут без нагрузки, затем заглушите двигатель.
5. Очистите от снега шнек, крыльчатку и направляющий желоб во избежание смерзания подвижных частей выброса снега снегоотбрасывателя.

РЕКОМЕНДАЦИИ ПО ЭКСПЛУАТАЦИИ

1. Эффективнее всего убирать снег сразу после его выпадения.
2. Для полной уборки снега немного захватывайте ранее расчищенный участок.
3. По мере возможности снег следует выбрасывать по направлению ветра.
4. При работе на ровной поверхности по свежевыпавшему снегу установите салазки на расстояние 3 мм ниже кожуха шнекового механизма. При очистке поверхностей от очень плотного снега можно немного поднять салазки, чтобы повысить эффективность очистки.

5. При очистке от снега поверхностей, покрытых гравием или щебнем, салазки следует опустить в самое нижнее положение (см. Регулировка высоты салазок). Щебень и гравий не должны захватываться и выбрасываться снегоотбрасывателем.
6. По завершению уборки снега оставьте двигатель поработать несколько минут, чтобы расплавить остатки снега внутри кожуха со стороны двигателя, чтобы исключить примерзание крыльчатки.
7. Тщательно чистите Снегоотбрасыватель после каждого использования.
8. Удалите примерзший снег и лед, а также грязь со всего снегоотбрасывателя. Насухо вытрите Снегоотбрасыватель.
9. Перед запуском снегоотбрасывателя всегда проверяйте шнековый механизм и крыльчатку на отсутствие льда, который может привести к поломке снегоотбрасывателя.
10. Проверяйте уровень масла перед каждым запуском. Убедитесь, что уровень масла находится на отметке МАКСИМУМ.



ПРЕДУПРЕЖДЕНИЕ!

При движении вперед или назад не пытайтесь тянуть снегоотбрасыватель в сторону, противоположную движению. Опасность повреждения привода колес.

10. ХРАНЕНИЕ И ТРАНСПОРТИРОВКА

ХРАНЕНИЕ

После окончания сезона уборки снега, необходимо выполнить специальные мероприятия по консервации снегоотбрасывателя. Место хранения снегоотбрасывателя должно быть защищено от пыли и атмосферных воздействий (дождь, снег, резкие перепады температур и т.д.).



ПРИМЕЧАНИЕ!

Все работы по консервации проводятся на холодном двигателе.

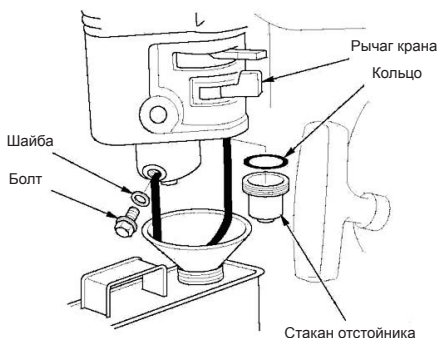


Рис.36

1. Поместите подходящую емкость для топлива под карбюратор (Рис.36), и используйте воронку, чтобы не пролить топливо.
2. Открутите с отстойника болт сливного отверстия и стакан отстойника, и затем установите топливный рычаг в положение On (Вкл) и слейте топливо.

3. Установите болт сливного отверстия и стакан отстойника на место. Установите топливный рычаг в положение Off (закрыто).
4. При необходимости замените масло в двигателе.
5. Выверните свечу зажигания и залейте в цилиндр двигателя примерно одну столовую ложку чистого моторного масла. Проверните вал двигателя несколько раз, чтобы масло растеклось по трущимся поверхностям, затем вверните свечу зажигания на место.
6. Потяните за рукоятку стартера до тех пор, пока вы не почувствуете сопротивление. В этом положении впускной и выпускной клапан двигателя закрыты. Таким образом, вы предохраните двигатель от внутренней коррозии.
7. Смажьте червячную передачу привода поворота направляющего желоба.

ТРАНСПОРТИРОВКА

При транспортировке снегоотбрасывателя переведите выключатель зажигания в положение OFF. Закройте топливный кран. Зафиксируйте снегоотбрасыватель на ровной горизонтальной поверхности, исключив возможность смещения или опрокидывания. Если снегоотбрасыватель перед транспортировкой работал, дайте двигателю полностью остыть.

11. ТЕХНИЧЕСКОЕ ОБСЛУЖИВАНИЕ



ВНИМАНИЕ:

Данный снегоотбрасыватель должен обслуживаться должным образом для поддержания безопасной эксплуатации. Несоблюдение правил безопасности, описанных в данном руководстве, может стать причиной тяжелых травм, в т.ч. со смертельным исходом. При проведении технического обслуживания или ремонта снегоотбрасывателя обязательно заглушите двигатель.

- Следите, чтобы гайки и болты были хорошо затянуты, ежедневно проверяйте состояние срезных болтов шнека.
- Не следует пренебрежительно относиться к устройствам обеспечения безопасности. Регулярно проверяйте их состояние и ремонтируйте, если они не функционируют надлежащим образом.

- Детали могут изнашиваться, повреждаться или ломаться. Регулярно проводите осмотр деталей и по мере необходимости заменяйте их деталями, рекомендованными изготовителем.
- Регулярно проверяйте функциональность средств управления. При необходимости проводите регулировку и обслуживание.
- Проводя ремонт, для замен используйте только оригинальные запасные части.
- Осуществляя наладку и регулировку, всегда соблюдайте соответствие заводским характеристикам.
- Для проведения капитального ремонта и полного обслуживания следует обращаться только на авторизованные сервисные центры.
- Запрещается проводить какие-либо регулировки при работающем двигателе, за исключением ситуаций, отдельно оговоренных изготовителем.

Сроки технического обслуживания указаны в таблице ТО.

ТАБЛИЦА ТЕХНИЧЕСКОГО ОБСЛУЖИВАНИЯ

Техническое обслуживание	Перед началом работы	После окончания работы	50 часов работы	При необходимости
Проверка уровня масла в двигателе	X			
Замена масла(1)			X	
Проверка уровня топлива в баке	X			
Проверка давления в шинах	X			
Регулировка сцепления				X
Проверка/замена свечи зажигания			X	X
Регулировка привода шнека				X
Проверка ремней привода			X	
Проверка затяжки резьбовых соединений	X			
Проверка срезных болтов шнека	X			
Проверка смазки редуктора			X	

(1) первая замена масла через 5 часов работы, вторая 25 часов, в последующем каждые 50 часов.

12. ПОИСК И УСТРАНЕНИЕ НЕИСПРАВНОСТЕЙ

Проблема	Причина	Метод устранения
Двигатель не запускается	Закрит топливный кран	Открыть кран
	Нет топлива в баке	Залить топливо
	Недостаточный уровень масла в картере	Проверить и долить масло
	Неисправна свеча зажигания	Проверить и заменить свечу
	Неисправно магнето	Заменить магнето(X)
	Старое, некачественное топливо	Заменить топливо
	Не работает праймер	Заменить(X)
	Неисправна свеча зажигания	Проверить и заменить
	Некачественное топливо	Заменить топливо
Потеря мощности	Засорена топливная система	Прочистить и отрегулировать(X)
	Большой объем забираемого снега	Уменьшить скорость движения. Отрегулировать салазки
	Забит нагаром глушитель	Прочистить или заменить глушитель
Большая вибрация	Ослабло крепление деталей, либо повреждены шнек или крыльчатка	Проверить крепление, заменить неисправные части
Замедление скорости движения	Ослаб или износился ремень привода	Подтянуть или заменить ремень
	Ремень привода соскочил со шкива	Проверить/переустановить ремень
	Фрикционный привод износился	Обратитесь в авторизованный сервисный центр
Передачи включаются с трудом	Вытянулся трос сцепления	Заменить трос и отрегулировать сцепление
Шнек не вращается	Срезало болты шнека.	Установить новые болты

* — Данные работы рекомендуется выполнять в авторизованном сервисном центре.

**ПРОИЗВОДИТЕЛЬ
ОСТАВЛЯЕТ ЗА СОБОЙ ПРАВО
БЕЗ ПРЕДВАРИТЕЛЬНОГО УВЕДОМЛЕНИЯ
ВНОСИТЬ ИЗМЕНЕНИЯ В КОНСТРУКЦИЮ
ОТДЕЛЬНЫХ ДЕТАЛЕЙ И УЗЛОВ,
НЕ УХУДШАЮЩИЕ КАЧЕСТВО ИЗДЕЛИЯ.
ПОСЛЕ ПРОЧТЕНИЯ РУКОВОДСТВА
СОХРАНИТЕ ЕГО В ДОСТУПНОМ
И НАДЕЖНОМ МЕСТЕ.**

WWW.CHAMPIONTOOL.RU