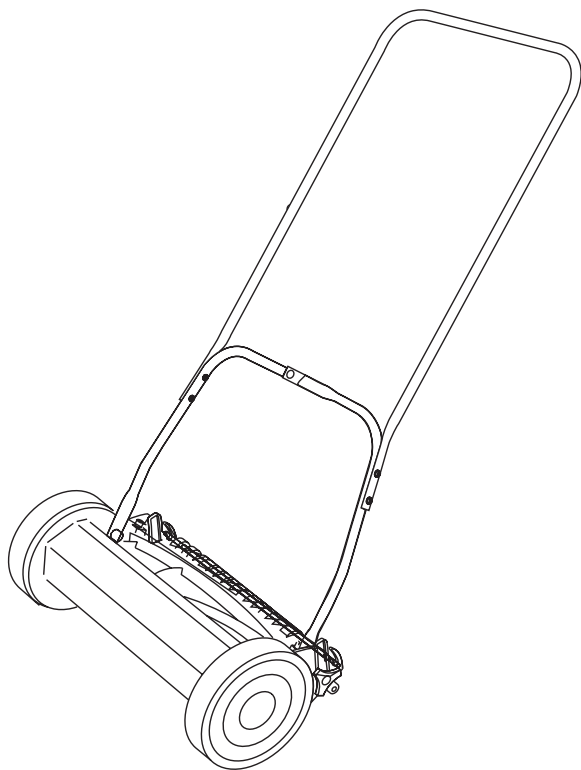


# **С***HAMPION*<sup>®</sup>

*Power & force*

## **РУКОВОДСТВО ПО ЭКСПЛУАТАЦИИ ГАЗОНОКОСИЛКА МЕХАНИЧЕСКАЯ MM4026**



## СОДЕРЖАНИЕ

1. ТЕХНИЧЕСКИЕ ХАРАКТЕРИСТИКИ.....	3
2. ВВЕДЕНИЕ.....	4
3. ЗНАКИ БЕЗОПАСНОСТИ, УПРАВЛЕНИЯ И ИНФОРМАЦИИ.....	5
4. ИСПОЛЬЗОВАНИЕ ПО НАЗНАЧЕНИЮ.....	6
5. ОБЩИЕ ПРАВИЛА ТЕХНИКИ БЕЗОПАСНОСТИ.....	7
6. ТРЕБОВАНИЯ ПО ТЕХНИКЕ БЕЗОПАСНОСТИ ВО ВРЕМЯ ЭКСПЛУАТАЦИИ.....	9
7. ОСНОВНЫЕ УЗЛЫ И ОРГАНЫ УПРАВЛЕНИЯ.....	10
8. СБОРКА.....	11
9. ПОДГОТОВКА К РАБОТЕ И ЭКСПЛУАТАЦИЯ.....	12
10. ТЕХНИЧЕСКОЕ ОБСЛУЖИВАНИЕ.....	13
11. ХРАНЕНИЕ, ТРАНСПОРТИРОВАНИЕ И УТИЛИЗАЦИЯ.....	14
12. ПОИСК И УСТРАНЕНИЕ НЕИСПРАВНОСТЕЙ.....	15

# 1. ТЕХНИЧЕСКИЕ ХАРАКТЕРИСТИКИ

Характеристики	Модель
	MM4026
Ширина кошения (мм)	400
Высота кошения (мм)	25-40
Тип привода	Несамohодный
Рукоятка	Металлическая, разборная
Объем травосборника (дополнительная опция)*, (л)	30
Вес без травосборника (кг)	7,5

*(\*) Дополнительная опция (артикул для заказа C1031),  
не входит в комплект поставки и приобретается отдельно.*

*Технические характеристики могут быть изменены без предварительного уведомления.*

## 2. ВВЕДЕНИЕ

### **Уважаемый пользователь!**

Благодарим за покупку продукции CHAMPION. В данном руководстве приведены правила эксплуатации газонокосилки механической CHAMPION. Перед началом работ внимательно прочтите руководство. Эксплуатируйте устройство в соответствии с правилами и с учетом требований безопасности, а так же руководствуясь здравым смыслом. Сохраните руководство, при необходимости Вы всегда можете обратиться к нему.

Продукция CHAMPION отличается высокой мощностью и производительностью, продуманным дизайном и эргономичной конструкцией, обеспечивающей удобство её использования. Линейка техники CHAMPION регулярно расширяется новыми устройствами, которые постоянно совершенствуются.

Производитель оставляет за собой право без предварительного уведомления вносить изменения в комплектность, конструкцию отдельных узлов и деталей, не ухудшающие качество изделия. В связи с этим происходят изменения в технических характеристиках, и содержание руководства может не полностью соответствовать приобретенному устройству. Имейте это в виду, изучая руководство по эксплуатации.

*Внешний вид продукции может отличаться от изображения на титульном листе руководства по эксплуатации.*

### 3. ЗНАКИ БЕЗОПАСНОСТИ, УПРАВЛЕНИЯ И ИНФОРМАЦИИ

Знаки безопасности, управления и информации размещены на газонокосилке в виде наклеек, либо нанесены рельефно на корпусе.

	Запрещено работать на склонах с углом наклона более 15°		
	Предупреждение! Осторожно! Внимание!		Не подставляйте во время работы руки или ноги под нож
	Осторожно! Возможен отскок посторонних предметов		Посторонние люди, дети и животные должны находиться на безопасном рас- стоянии вне рабочей зоны. Запрещает- ся находиться ближе 15 м от работаю- щей газонокосилки
	Прочтите руководство по эксплуатации перед началом работы		Носите прочную обувь на не скольз- ящей подошве. Запрещается рабо- тать босиком или в обуви с открытым верхом
	При работе надевайте за- щитные очки, наушники, надевайте защитную каску, если есть опасность падения предметов и ушиба головы		Работайте в защитных перчатках

## 4. ИСПОЛЬЗОВАНИЕ ПО НАЗНАЧЕНИЮ

Газонокосилка механическая (далее по тексту газонокосилка) предназначена для непрофессионального использования по кошению газонов на небольших площадях. Может использоваться для ухода за газонами на дачном или приусадебном участке, для кошения травы на лужайках с ровной поверхностью, с соблюдением всех требований Руководства по эксплуатации изделия.



Газонокосилка сконструирована таким образом, что она безопасна и надежна, если эксплуатируется в соответствии с инструкциями. Прежде чем приступить к эксплуатации газонокосилки прочтите и усвойте Руководство по эксплуатации. Если Вы этого не сделаете, результатом может явиться травма или повреждение оборудования.



### **ВНИМАНИЕ!**

*Использование газонокосилки в любых других целях, не предусмотренных настоящим руководством, является нарушением условий безопасной эксплуатации и прекращает действие гарантийных обязательств поставщика. Производитель и поставщик не несет ответственности за повреждения, возникшие вследствие использования газонокосилки не по назначению. Выход из строя газонокосилки при использовании не по назначению не подлежит ремонту по гарантии.*



### **ВНИМАНИЕ!**

*Используйте для ремонта и обслуживания расходные материалы, рекомендованные заводом-изготовителем и оригинальные запасные части. Использование не рекомендованных расходных материалов, не оригинальных запчастей лишает Вас права на гарантийное обслуживание газонокосилки.*



### **ВНИМАНИЕ!**

*Запрещается использовать газонокосилку в парках, лесах, в сельскохозяйственных целях, для кошения стелющихся и вьющихся трав и кустарников, для срезания кочек при уходе за газоном.*

## 5. ОБЩИЕ ПРАВИЛА ТЕХНИКИ БЕЗОПАСНОСТИ

Внимательно прочтите данное руководство. Ознакомьтесь с газонокосилкой прежде, чем приступать к эксплуатации. Ознакомьтесь с работой органов управления. Знайте, что делать в экстренных ситуациях. Обратите особое внимание на информацию, которой предшествуют следующие заголовки:



### **ПРЕДУПРЕЖДЕНИЕ!**

*Невыполнение требования руководства может привести к смертельному исходу или получению серьезных травм.*



### **ОСТОРОЖНО!**

*Невыполнение требования руководства может привести к получению травм средней тяжести.*



### **ВНИМАНИЕ!**

*Невыполнение требования руководства приведет к повреждению изделия.*



### **ПРИМЕЧАНИЕ!**

*Указывает на информацию, которая будет полезна при эксплуатации изделия.*

1. Прежде чем начать работу в первый раз, получите инструктаж продавца или специалиста, как следует правильно обращаться с устройством, при необходимости пройдите курс обучения.
2. Несовершеннолетние лица к работе с газонокосилкой не допускаются, за исключением лиц старше 16 лет, проходящих обучение под надзором.
3. Эксплуатируйте газонокосилку в хорошем физическом и психическом состоянии. Не пользуйтесь устройством в болезненном или утомленном состоянии, или под воздействием каких-либо веществ, медицинских препаратов, способных оказать влияние на зрение, физическое и психическое состояние.



### **ПРЕДУПРЕЖДЕНИЕ!**

*Не работайте с газонокосилкой в состоянии алкогольного или наркотического опьянения или после употребления сильно действующих лекарств.*

4. Работайте только в дневное время или при хорошем искусственном освещении.
5. Газонокосилку разрешается передавать или давать во временное пользование (напрокат) только тем лицам, которые хорошо знакомы с данной моделью и обучены обращаться с ней. При этом обязательно должно прилагаться руководство по эксплуатации.
6. Не начинайте работать, не подготовив рабочую зону и не определив беспрепятственный путь на случай эвакуации.
7. Не рекомендуется работать газонокосилкой в одиночку. Позаботьтесь о том, чтобы во время работы на расстоянии слышимости кто-то находился, на случай если Вам понадобится помощь.



### **ПРЕДУПРЕЖДЕНИЕ!**

*При неблагоприятной погоде (дождь, снег, лед, ветер, град) рекомендуется отложить проведение работ – существует повышенная опасность несчастного случая!*

8. Посторонние люди, дети и животные должны находиться на безопасном расстоянии вне рабочей зоны. Запрещается находиться ближе 15 м от работающей газонокосилки.
9. Проверяйте газонокосилку перед работой, чтобы убедиться, что все рукоятки, крепления и предохранительные приспособления находятся на месте и в исправном состоянии.

10. Храните устройство в закрытом месте, недоступном для детей.
11. Работайте в плотно облегающей одежде. Не носите широкую одежду и украшения, так как они могут попасть в движущиеся части газонокосилки.
12. Носите прочную обувь на не скользящей подошве для большей устойчивости. Не работайте с газонокосилкой босиком или в открытой обуви.
13. Всегда используйте защитные очки при работе.
14. Не вносите изменения в конструкцию газонокосилки. Производитель и поставщик снимает с себя ответственность за возникшие в результате этого последствия (травмы и повреждения изделия).
15. Всегда руководствуйтесь здравым смыслом. Невозможно предусмотреть все ситуации, которые могут возникнуть перед Вами. Если Вы в какой-либо ситуации почувствовали себя неуверенно, обратитесь за советом к специалисту: дилеру, механику авторизованного сервисного центра, опытному пользователю.



## 6. ТРЕБОВАНИЯ ПО ТЕХНИКЕ БЕЗОПАСНОСТИ ВО ВРЕМЯ ЭКСПЛУАТАЦИИ

### ФИЗИЧЕСКАЯ БЕЗОПАСНОСТЬ (ТРАВМЫ)

1. Всегда твердо стойте на земле, не теряйте равновесия. Перед началом работы осмотритесь, нет ли на участке препятствий, о которые Вы можете споткнуться и упасть.
2. Держите газонокосилку двумя руками.
3. Следите, чтобы ноги/руки не располагались вблизи рабочих органов.
4. Всегда сохраняйте безопасную дистанцию относительно других людей, которые работают вместе с Вами.
5. Соблюдайте особую осторожность, когда Вы меняете направление движения.
6. Соблюдайте особую осторожность при выполнении работ в стесненных условиях (в ограниченном пространстве).

### ТЕХНИЧЕСКАЯ БЕЗОПАСНОСТЬ (УСТРОЙСТВО)

Перед началом работы следите за тем, чтобы нож газонокосилки не соприкасался с посторонними предметами.

## 7. ОСНОВНЫЕ УЗЛЫ И ОРГАНЫ УПРАВЛЕНИЯ

Основные узлы и органы управления газонокосилки представлены на Рис. 1.



Рис. 1 Основные узлы и органы управления газонокосилки

- A – колеса
- B – рычаг регулировки высоты кошения
- C – рукоятка рабочая
- D – травосборник (дополнительная опция)\*

(\* ) *Дополнительная опция (артикул для заказа С1031), не входит в комплект поставки и приобретается отдельно.*

### ПРИНЦИП ДЕЙСТВИЯ

При движении газонокосилки начинают вращаться колеса. Вращение колес через шестерни привода передается на вал ножа. Трава, попавшая между лезвиями вращающегося ножа и неподвижным ножом, срезается.

## 8. СБОРКА

Для сборки газонокосилки необходимо сделать следующее.

1. Извлеките газонокосилку из коробки.
2. Проверьте составные части (Рис. 2) в соответствии со списком.

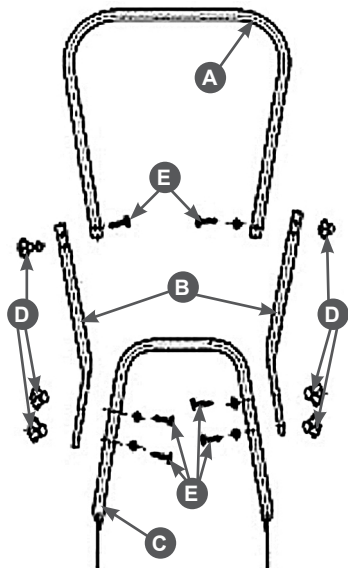


Рис.2 Монтаж рабочей рукоятки

- А – Верхняя часть рабочей рукоятки – 1шт.
- В – Центральная часть рабочей рукоятки – 2шт.
- С – Нижняя часть рабочей рукоятки – 1шт.
- Д – Гайки крепления – 6 шт.
- Е – Болты крепления – 6 шт.

3. Соедините верхнюю и нижнюю часть рабочей рукоятки с помощью центральных частей, болтов и барашковых гаек.



### ПРИМЕЧАНИЕ:

Не затягивайте болты до окончания сборки.

4. Присоедините рукоятку к корпусу газонокосилки.
5. Совместите отверстия на нижнем конце нижней части рукояток с выступами на газонокосилке (Рис.3).

6. Вставьте две центральные части В (Рис.2) в левую и правую стороны верхней части рукоятки А (Рис. 2). Закрепите их с помощью двух болтов Е и гаек D (Рис.2).
7. Совместите отверстия на центральных частях с отверстиями на нижней части рабочей рукоятки и закрепите их комплектами болтов Е и гаек D (Рис.2).
8. Затяните все гайки на рукоятке.



Рис. 3 Установка рукоятки на корпус газонокосилки

### ПРИСОЕДИНЕНИЕ ТРАВСБОРНИКА\* К КОРПУСУ ГАЗОНОКОСИЛКИ

(\* ) Дополнительная опция (артикул для заказа С1031), не входит в комплект поставки и приобретается отдельно.



### ПРИМЕЧАНИЕ:

Газонокосилка может использоваться как с травосборником так и без него.

1. Поместите нижнюю рамку травосборника 1 на кронштейн 2 боковой панели корпуса и зафиксируйте ее (Рис.4).
2. Установите травосборник на штифты роликкового механизма с обеих сторон (Рис.5)
3. Привяжите травосборник к рабочей рукоятке.

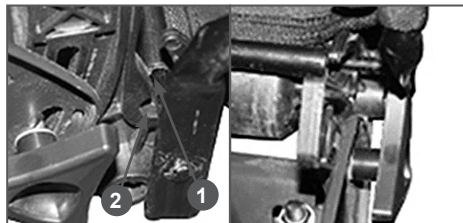


Рис. 4 Установка травосборника

## 9. ПОДГОТОВКА К РАБОТЕ И ЭКСПЛУАТАЦИЯ

Перед началом работы газонокосилки необходимо провести ряд подготовительных мероприятий:

1. Проверить и подготовить к работе газонокосилку. Для этого произведите внешний осмотр, проверьте надежность элементов крепления, состояние лезвий ножей, регулировку зазора между ножами.
2. Осмотреть место работы:
  - убрать посторонние предметы (камни, палки, провода и т. п.), которые могут помешать движению оператора;
  - определить маршрут движения газонокосилки и место/места опорожнения травосборника (при наличии).



### ПРИМЕЧАНИЕ:

*Если высота травы более 10 см необходимо предварительно скосить траву триммером.*

3. Установить необходимую высоту кошения.

Высота кошения устанавливается при помощи опорного ролика. Ослабьте зажимные винты А (Рис.5), установите требуемое положение опорного ролика и затяните винты. Убедитесь в том, что ось ролика параллельна оси ножа.

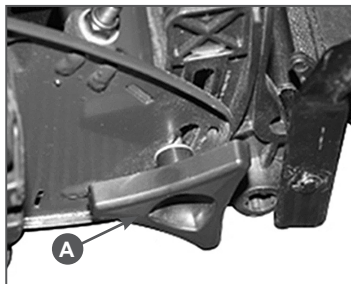


Рис. 5 Регулировка высоты кошения

### КОШЕНИЕ

Двигайтесь с газонокосилкой все время вперед. Это обеспечит высокую скорость и качество кошения.

Заросший газон сначала предварительно скосите на максимальной высоте, а затем установите требуемую высоту кошения.

При кошении густой, жесткой травы уменьшайте ширину кошения — косите так, чтобы полосы скошенной травы нахлывались друг на друга.



### ПРИМЕЧАНИЕ:

*Не пытайтесь вести газонокосилку одной рукой — Вам следует управлять ею двумя руками.*

## 10. ТЕХНИЧЕСКОЕ ОБСЛУЖИВАНИЕ

Все работы по обслуживанию газонокосилки, кроме пунктов, перечисленных в этой инструкции по техническому обслуживанию и эксплуатации, должны выполняться в авторизованном сервисном центре.

Сроки проведения технического обслуживания относятся только к нормальным условиям эксплуатации. При экстремальных условиях эксплуатации (сильная запыленность, густая и влажная трава т.п.) или более длительной ежедневной работе, указанные интервалы следует сократить. Виды выполняемых работ и сроки обслуживания указаны в Таблице 1.



### ВНИМАНИЕ!

*Никогда не мойте газонокосилку водой. Не применяйте растворители! Они могут разрушить пластиковые части газонокосилки. Используйте рекомендованные для пластика моющие средства.*

Очистите корпус газонокосилки мягкой влажной тканью и высушите его.

При затуплении или поломке лезвий ножа обратитесь в авторизованный сервисный центр.

### Регулировка зазора между ножами барабана и неподвижным ножом

Установка ножей производилась заводом изготовителем и не требует дополнительной регулировки. В случае если после длительного пользования или от удара о препятствие регулировки сбились, следует отрегулировать зазор между ножами барабана и неподвижным ножом.

Для этого ослабьте зажимные винты и установите ножи так, чтобы нож барабана и неподвижный нож едва прикасались друг к другу.

Вращайте зажимные винты одинаково, поворот по часовой стрелке приближает ножи друг к другу, против часовой стрелки – отдаляет.

**ТАБЛИЦА 1. Виды работ и сроки технического обслуживания**

Виды работ технического обслуживания		Перед началом работы	После окончания работы	Ежемесячно	Ежегодно	При неисправности	При повреждении	При необходимости
Комплектное устройство	Визуальный контроль	X						
	Очистка		X					X
Доступные винты и гайки	Контроль	X						
	Подтягивание							X
Ножи	Контроль состояния заточки	X						
	Регулировка зазора	X						
	Заточка*							X
	Замена*					X	X	X

(\*). Данный вид работ рекомендуется проводить в авторизованном сервисном центре.

Правильность установки ножа можно проверить, разрезав ножами лист бумаги.



### **ПРЕДУПРЕЖДЕНИЕ!**

*Всегда надевайте защитные перчатки во время проверки регулировки зазора между ножами барабана и неподвижным ножом.*

Переверните газонокосилку вверх дном и удерживайте между неподвижным ножом и ножами барабана листок бумаги и осторожно поверните барабан вручную.

Все ножи должны равномерно расщепить бумагу по всей длине неподвижного ножа. Барабан должен легко прокручиваться.

## **11. ХРАНЕНИЕ, ТРАНСПОРТИРОВАНИЕ И УТИЛИЗАЦИЯ**

### **ХРАНЕНИЕ**

Газонокосилку следует хранить в сухом, не запыленном помещении.

При хранении должна быть обеспечена защита устройства от атмосферных осадков.

Наличие в воздухе паров кислот, щелочей и других агрессивных примесей не допускается.

Газонокосилка во время хранения должна быть недоступна для детей.

### **ТРАНСПОРТИРОВАНИЕ**

Устройство можно транспортировать любым видом закрытого транспорта в упаковке производителя или без нее с сохранением изделия от механических повреждений, атмосферных осадков, воздействия химически активных веществ. Наличие в воздухе паров кислот, щелочей и других агрессивных примесей не допускается.

Во время погрузочно-разгрузочных работ газонокосилка не должно подвергаться ударам, падениям и воздействию атмосферных осадков.

Условия транспортирования газонокосилки при воздействии климатических факторов:

- температура окружающего воздуха от минус 40 до плюс 40°C;
- относительная влажность воздуха не более 80 % при 20°C.

Перемещение устройства с одного рабочего места на другое производится с помощью рабочей рукоятки и колес.

### **УТИЛИЗАЦИЯ**

Утилизация газонокосилки должна производиться в соответствии с нормами законодательства РФ, в частности Федеральным законом N7-ФЗ от 10.01.2002 «Об охране окружающей среды».

## 12. ПОИСК И УСТРАНЕНИЕ НЕИСПРАВНОСТЕЙ

Неисправность	Возможная причина	Способ устранения
Повышенная вибрация/шум	Ослаблены болты крепления	Затянуть крепление ножа
	Посторонний предмет внутри барабана	Удалить
	Дисбаланс ножей из-за неправильной заточки, дефектов	Заточить* (отбалансировать ножи)/ Заменить
Плохое качество кошения	Кошение слишком высокой или влажной травы	Провести предварительное кошение триммером. Дождаться когда трава высохнет
	Неправильная регулировка зазора между ножами, неправильная регулировка высоты кошения	Отрегулировать

(\*). Данный вид работ рекомендуется проводить в авторизованном сервисном центре.

**ПРОИЗВОДИТЕЛЬ  
ОСТАВЛЯЕТ ЗА СОБОЙ ПРАВО  
БЕЗ ПРЕДВАРИТЕЛЬНОГО УВЕДОМЛЕНИЯ  
ВНОСИТЬ ИЗМЕНЕНИЯ В КОМПЛЕКТНОСТЬ,  
КОНСТРУКЦИЮ ОТДЕЛЬНЫХ ДЕТАЛЕЙ  
И УЗЛОВ, НЕ УХУДШАЮЩИЕ КАЧЕСТВО  
ИЗДЕЛИЯ. ПОСЛЕ ПРОЧТЕНИЯ РУКОВОДСТВА  
СОХРАНИТЕ ЕГО В ДОСТУПНОМ  
И НАДЕЖНОМ МЕСТЕ.**

Адреса сервисных центров в вашем регионе вы можете найти на сайте

**[WWW.CHAMPIONTOOL.RU](http://WWW.CHAMPIONTOOL.RU)**

**ИМПОРТЕР:** ООО «Ладога»  
Адрес: 194292, г. Санкт-Петербург,  
ул. Домостроительная, д.14, литер А, пом.428

**ПРОИЗВОДИТЕЛЬ:** Du-Hope International Group  
Адрес: Китай, No.199 JIANYE Road, NANJING CHINA