

№	Артикул	Наименование	К-во	№	Артикул	Наименование	К-во
1	HP2130-1	Корпус мойки левая часть	1	14	C8103	Струйная трубка	1
2	HP2130-27	Защитный колпачек выключателя	1	15	HP2130-13	Кабель включения	1
3	C8115	Фильтр тонкой очистки	1	16	HP2130-10	Корпус мойки правая часть	1
4	HP2130-26	Выключатель	1	17	HP2130-9	Прокладка правой половины корпуса нижняя	1
5	HP2130-25	Корпус крепления выключателя	1	18	HP2130-8	Прокладка правой половины корпуса верхняя	1
6	HP2130-23	Прокладка крышки корпуса верхняя	1	19	HP2130-7	Виброизолятор двигателя правый	1
7	HP2130-24	Конденсатор	1	20	HP2130-4	Виброизолятор двигателя левый	1
8	HP2130-21	Прокладка крышки корпуса нижняя	1	21	HP2130-5	Электродвигатель	1
9	HP2130-20	Крышка корпуса выключателя	1	22	HP2130-19	Фильтр воздушный	1
10	HP2130-17	Насос высокого давления	1	23	HP2130-3	Прокладка левой половины корпуса нижняя	1
11	HP2130-28	Соединитель	1	24	HP2130-2	Прокладка левой половины корпуса верхняя	1
12	C8102	Пистолет	1	25	C8101	Емкость для шампуня	1
13	C8104	Шланг напорный армированный 5 м	1		C8111	Шланг для подключения 2 м с двумя коннекторами	1



№1 HP2130-1



№3 C8115



№4 HP2130-26



№7 HP2130-24



№11 HP2130-28



№12 C8102



№13
C8104



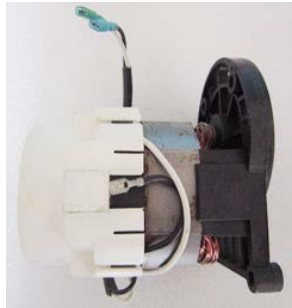
№14 C8103



№15 HP2130-15



№16 HP2130-10



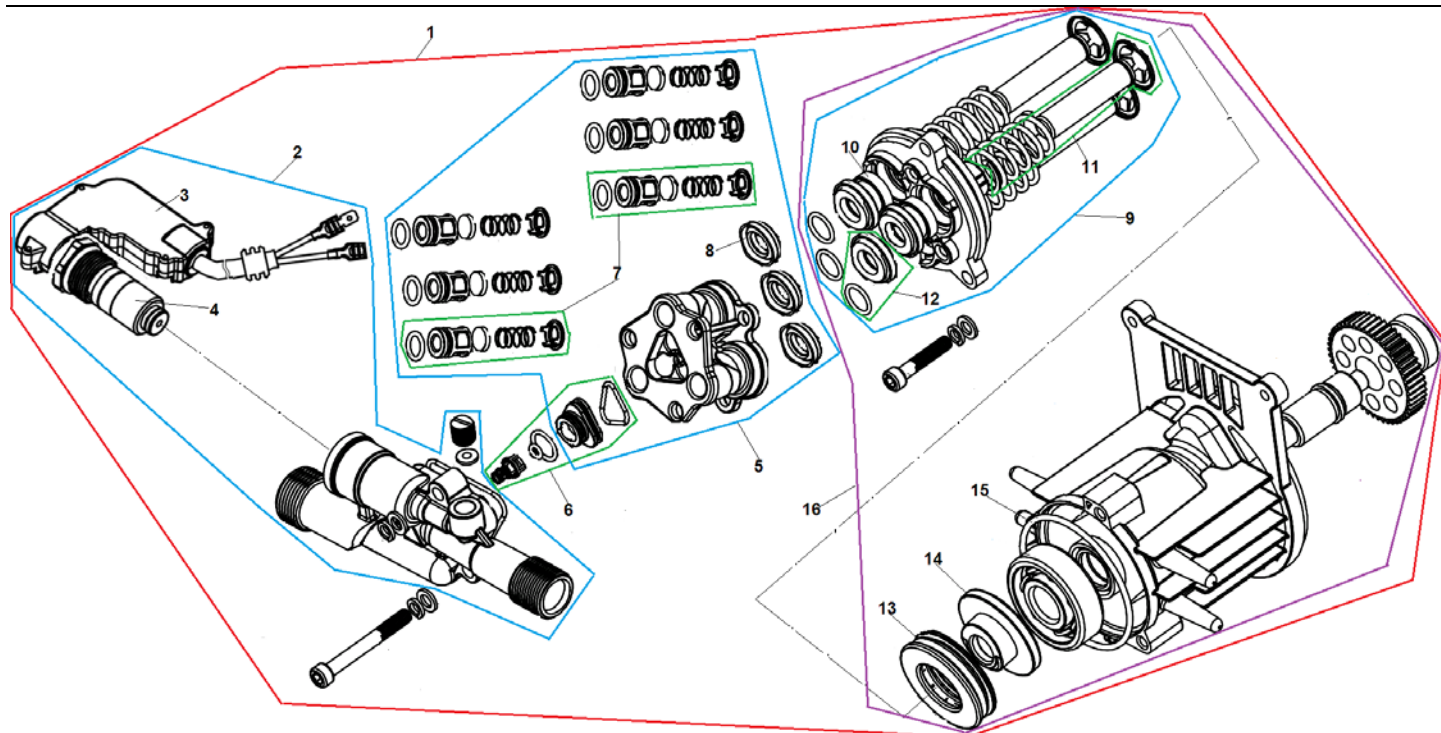
№21 HP2130-5



№25 C8101



C8111



№	Артикул	Наименование	К-во	№	Артикул	Наименование	К-во
1	HP2130-17	Насос высокого давления комплект	1	9	HP2130-39	Корпус насоса сторона поршней	1
2	HP2130-33	Корпус насоса сторона патрубков	1	10	HP6160-68	Сальник поршня 12x20x5,7	3
3	HP6140-61	Выключатель клапанного блока	1	11	HP2130-40	Поршень комплект	3
4	HP6140-67	Клапан выключателя клапанного блока	1	12	HP2130-12	Корпус манжеты высокого давления	3
5	HP2130-36	Корпус клапанов комплект	1	13	HP2130-41	Подшипник упорный косой шайбы	1
6	HP2130-34	Клапан перепускной комплект	1	14	HP6160-66	Шайба косая	1
7	HP2130-35	Клапан впускной/выпускной комплект	6	15	HP2130-16	Кольцо уплотнительное корпуса насоса	1
8	HP6140-71	Манжета высокого давления 12x20x5,2	3	16	HP2130-43	Редуктор в сборе с корпусом поршней	1

