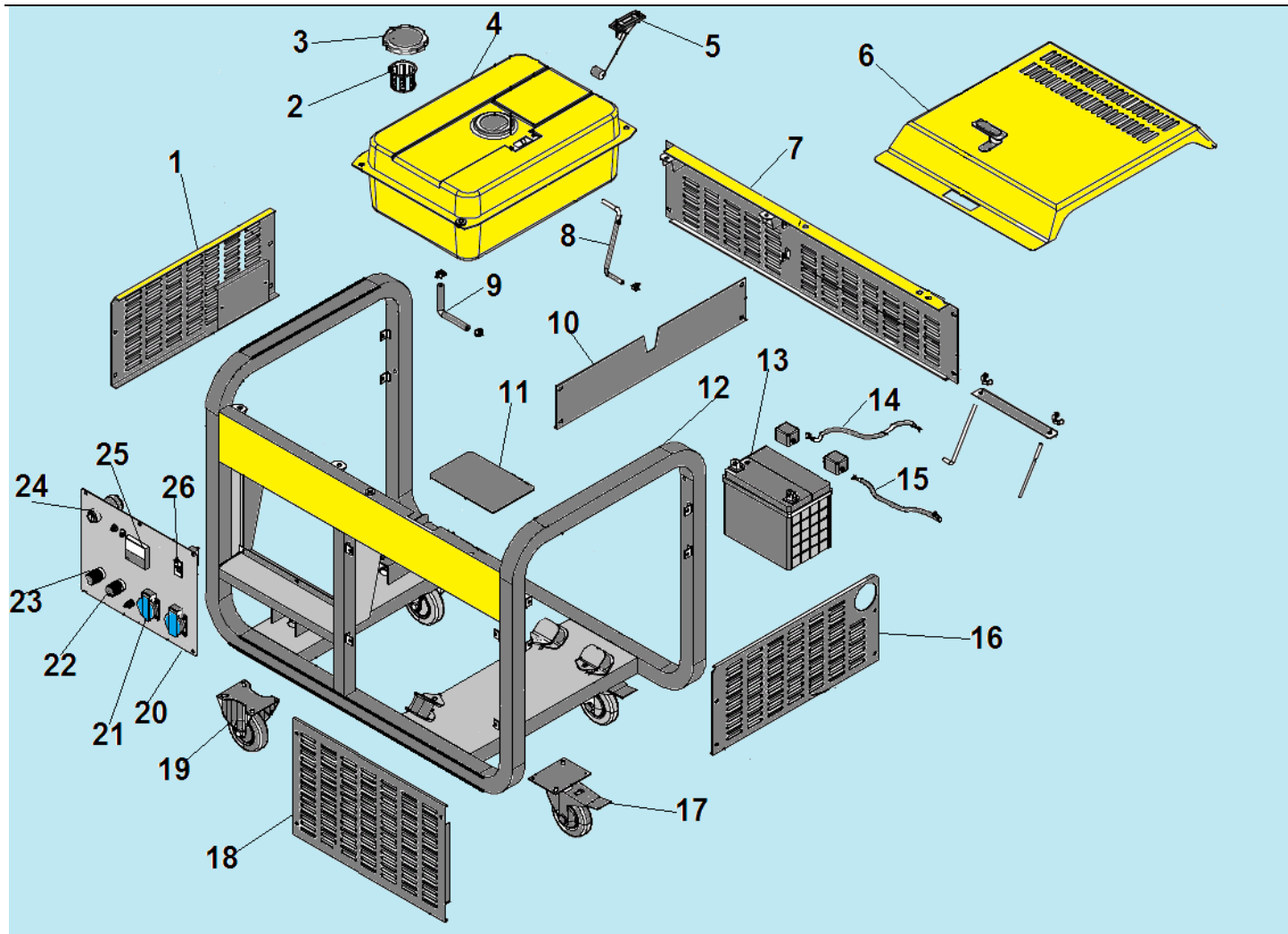
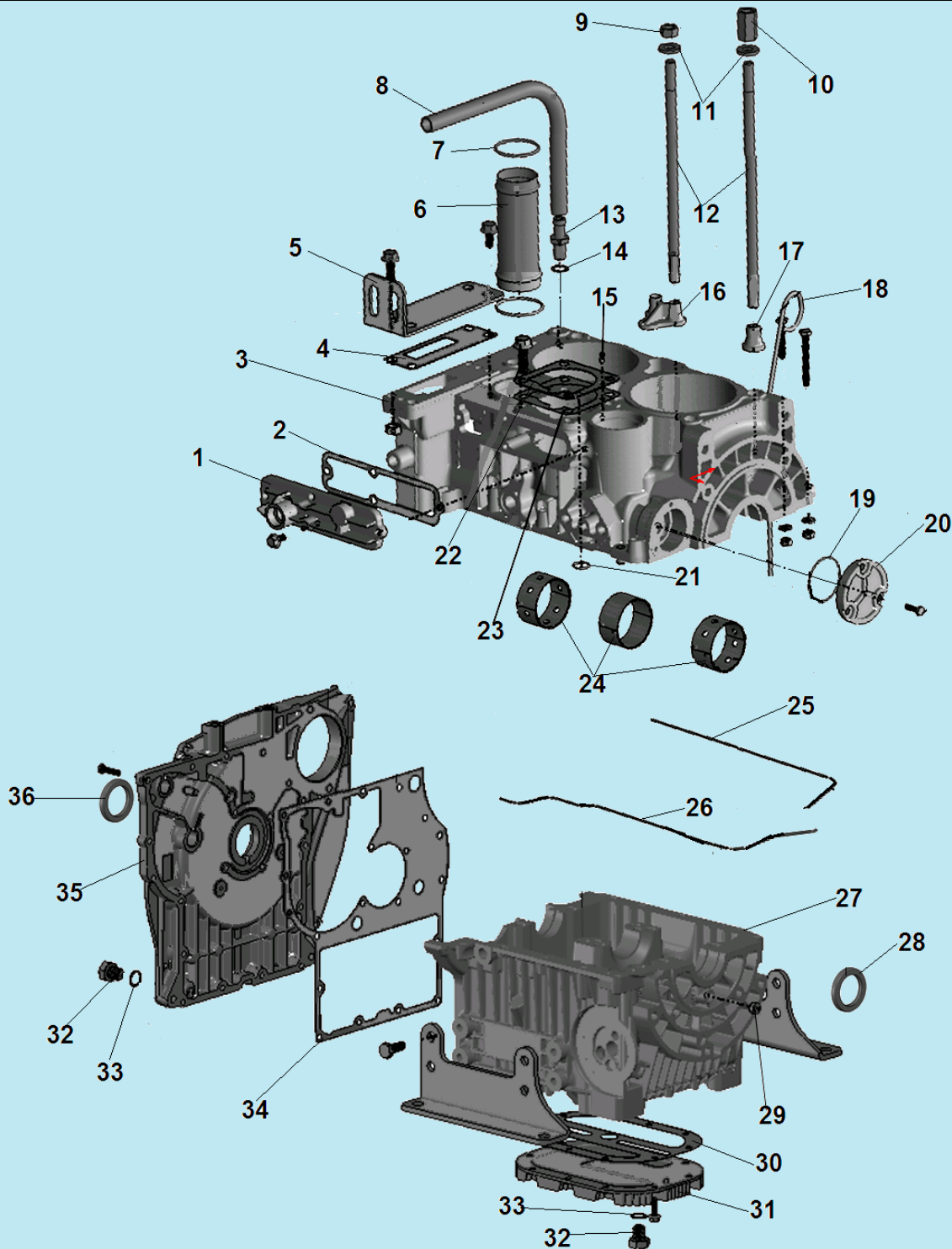


№	Артикул	Наименование	К-во	№	Артикул	Наименование	К-во
1	211071700100	Виброизолятор	6	7	304023022501	Крышка генератора	1
2	304022022501	Крышка генератора	1	8	304026110002	Блок AVR	1
3	204402904001	Ротор	1	9	304020022500	Щетки коллекторные	1
4	204332904001	Статор комплект (AVR+щетки)	1	10	307040250401	Втулка резиновая	1
5	304032180000	Защита статора	1	11	304024022500	Защитная крышка	1
6	304040024000	Болт М8х240	4	12	304036030700	Болт М10х307х1,25	1

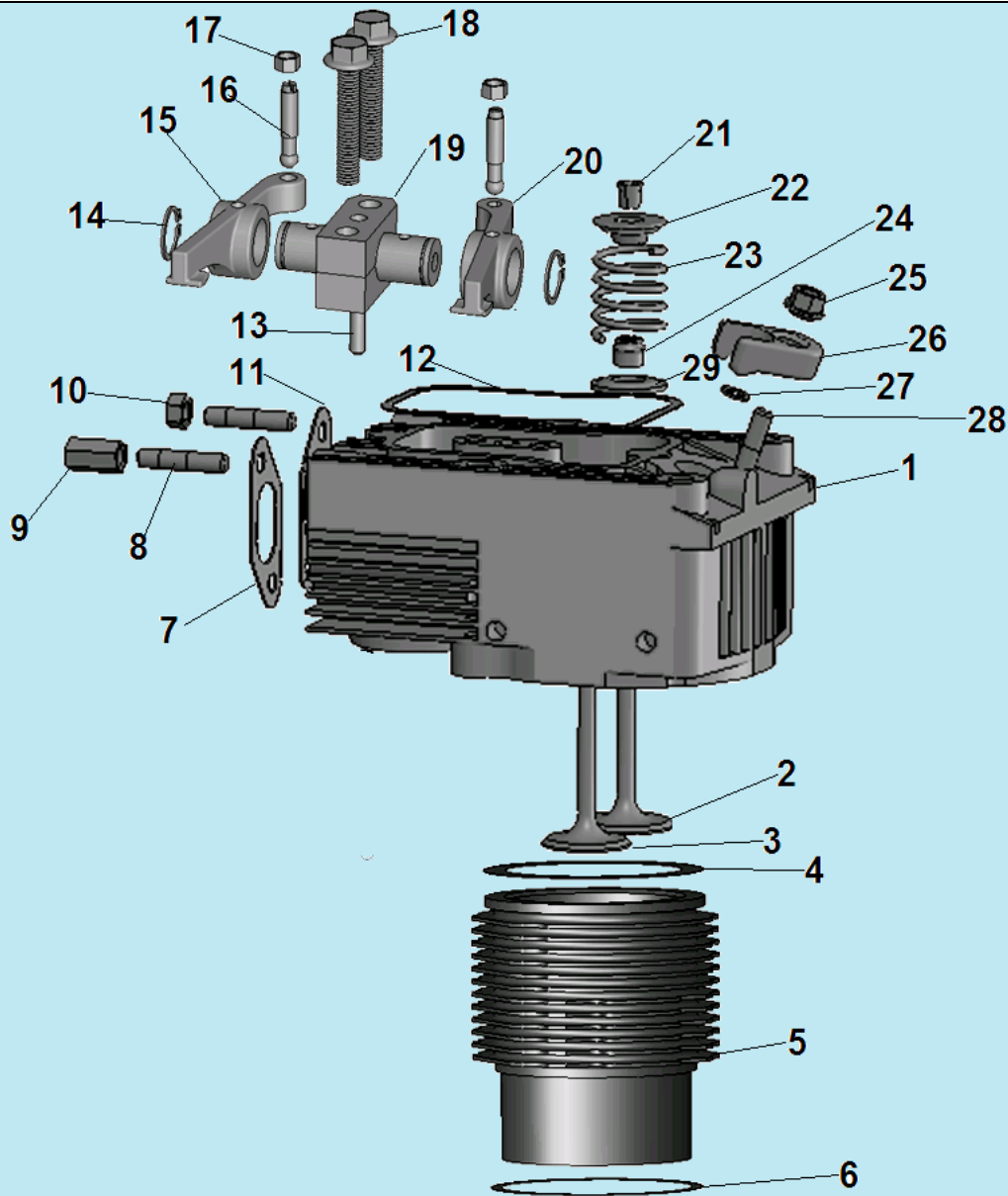


№	Артикул	Наименование	К-во	№	Артикул	Наименование	К-во
1	307430120205	Левая защитная панель	1	14	285011617501	Провод АКБ «+» 850 мм (красный)	1
2	307030230400	Фильтр топливный	1	15	285061504008	Провод АКБ «-» 450 мм (черный)	1
3	307030230201	Крышка топливного бака	1	16	307430120105	Правая защитная панель	1
4	307430230200	Топливный бак	1	17	306000200109	Колесо транспортировочное с тормозом	2
5	307030230302	Указатель уровня топлива	1	18	307430130205	Передняя защитная панель	1
6	307430130120	Верхняя защитная панель	1	19	306000200108	Колесо	2
7	307430130305	Задняя защитная панель	1	20	2050214140020	Панель	1
8	301061100400	Шланг топливный 4,8x8,5x280	1	21	305022501601	Розетка 220В	1
9	302011000900	Шланг топливный 10x500	1	22	305270000801	Клемма 12В черная	1
10	307430120305	Тепловой дефлектор	1	23	305272000801	Клемма 12В красная	1
11	211090100600	Опора для АКБ	1	24	305260300101	Замок зажигания	1
12	307430110104	Рама	1	25	305160045302	Вольтметр	1
13	306000301000	АКБ 12В/36Ач	1	26	305170550461	Выключатель сети	1



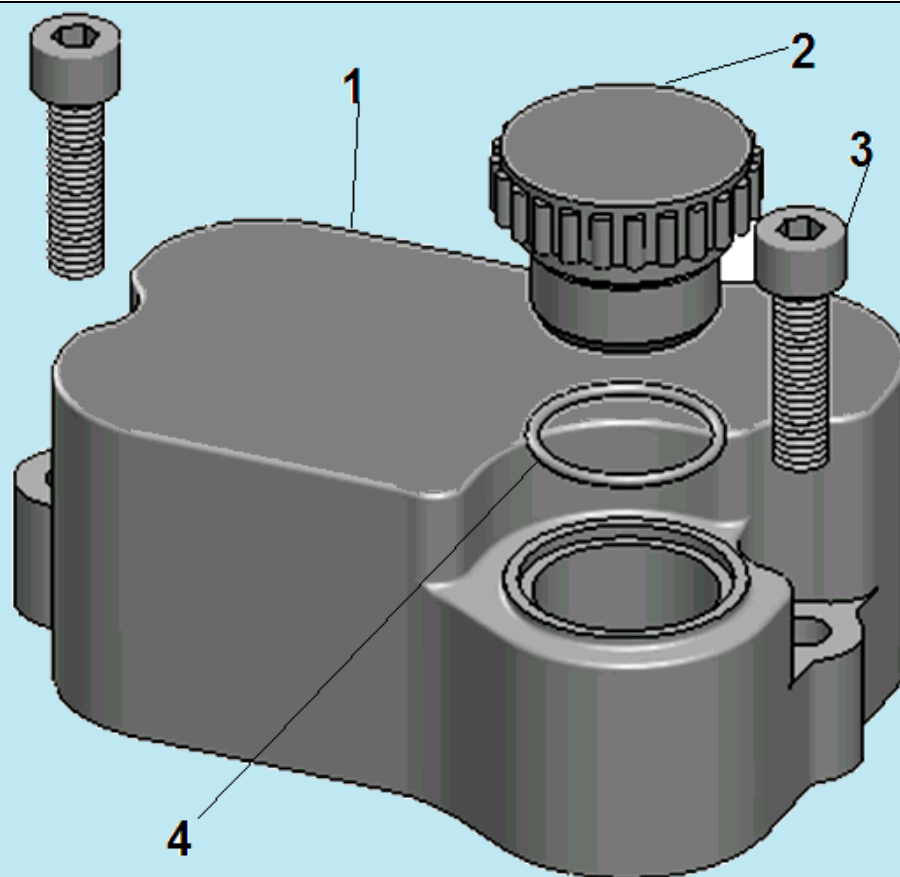
№	Артикул	Наименование	К-во	№	Артикул	Наименование	К-во
1	302100101400	Боковая крышка блока	1	20	302100101300	Крышка маслонасоса	1
2	302100101500	Прокладка боковой крышки	1	21	461013201901	Кольцо уплотнительное 13,2x1,8	8
3	302100100100	Блок цилиндров верх	1	22	302100102700	Прокладка под ТНВД (сталь)	1
4	302100101700	Прокладка крышки отсека шестерни распредвала	1	23	302100102810	Прокладка регулировочная под ТНВД 0,1 мм (медь)	1
5	302100101600	Крышка	1		302100102850	Прокладка регулировочная под ТНВД 0,5 мм (медь)	1
6	302100102900	Направляющая толкателей	2	24	302100100500	Коренной вкладыш коленвала	6
7	461038002650	Кольцо уплотнительное 38,7x2,65	2	25	302100100301	Прокладка блока (1)	1

8	302100102000	Шланг сапуна	1	26	302100100401	Прокладка блока (2)	1
9	302100102300	Гайка шпильки цилиндра	4	27	302100100200	Блок цилиндров низ	1
10	302100102200	Гайка шпильки цилиндра	4	28	462385208000	Сальник коленвала левый DL38x52x8	1
11	302100102400	Шайба	8	29	302100100600	Заглушка	4
12	302100102100	Шпилька цилиндра	8	30	302100100800	Прокладка нижней крышки	1
13	302100101800	Штуцер шланга сапуна	1	31	302100100700	Нижняя крышка блока	1
14	302100101900	Прокладка штуцера	1	32	302100100900	Болт отверстия для слива масла	2
15	448040008010	Штифт 4x8	1	33	302100101000	Прокладка болта	2
16	302100102500	Направляющая шпильки	2	34	302100101200	Прокладка боковой крышки	1
17	302100102600	Направляющая шпильки	4	35	302100101100	Боковая крышка	1
18	302100103300	Щуп уровня масла	1	36	462385208200	Сальник правый DR38x52x8	1
19	461040001800	Уплотнительное кольцо 40x1,8	1				

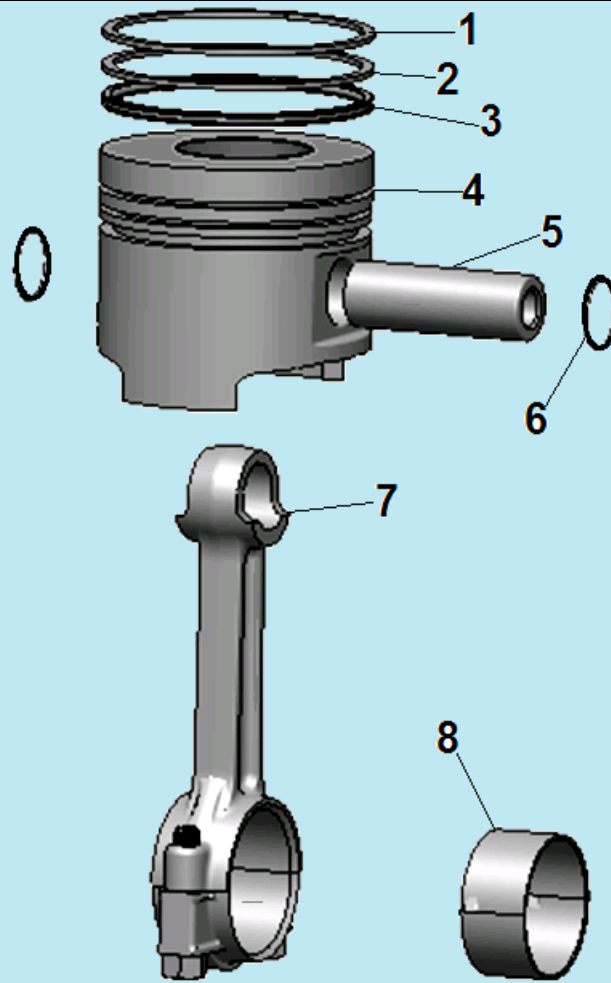


№	Артикул	Наименование	К-во	№	Артикул	Наименование	К-во
1	302100210001	Головка цилиндра	2	16	302100201100	Шпилька коромысла	4
2	302100200500	Клапан впускной	2	17	302100201200	Гайка	4
3	302100200600	Клапан выпускной	2	18	402080450181	Болт	4
4	302100201703/ 04/05/06/07/0 8/09/10/11/12	Прокладка головки цилиндра 0,3 /04/05/06/07/08/09/10/11/12 (0,3-1,2 мм)		19	302100200700	Опора вала коромысел	2
5	302100202000	Гильза цилиндра	2	20	302100200900	Коромысло впускного клапана	2
6	302100202100	Прокладка гильзы	2	21	302100200100	Сухарь клапана	8
7	302100201800	Прокладка глушителя	2	22	302100200200	Тарелка пружины клапана	4
8	301180412000	Шпилька	8	23	302100200300	Пружина клапана	4
9	302100201900	Гайка	4	24	302050200600	Колпачек маслоъемный	4
10	421080000120	Гайка	6	25	421080000120	Гайка	6
11	302100201600	Прокладка впускного коллектора	2	26	302100201400	Плата форсунки	2

12	302100201500	Прокладка крышки клапанов	2	27	302100201303/ 05/12	Регулировочная шайба форсунки 0,3/0,5/1,2 (0,3-1,2 мм)	
13	448050040530	Штифт 5x40	2	28	445080360120	Шпилька	2
14	438160010500	Стопорное кольцо	4	29	302100200400	Тарелка под пружину клапана	4
15	302100201000	Коромысла выпускного клапана	2				

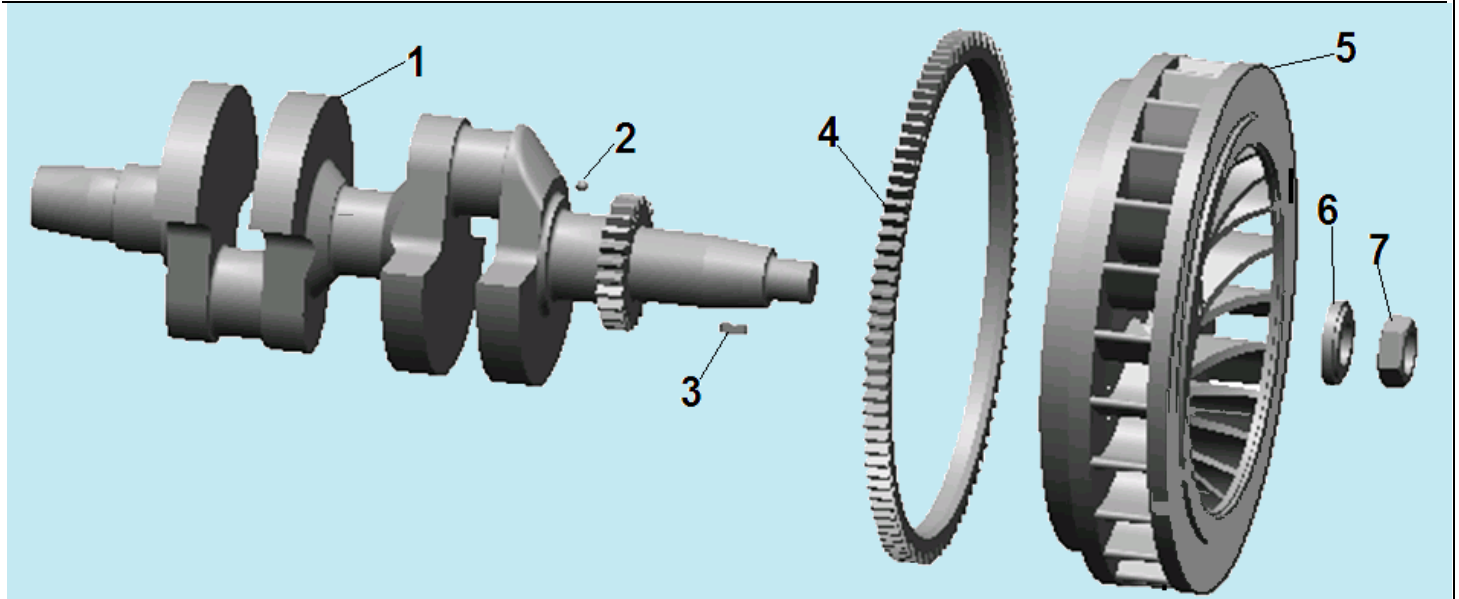


№	Артикул	Наименование	К-во	№	Артикул	Наименование	К-во
1	302100300100	Крышка клапанов	2	3	405080300520	Болт	4
2	302100300200	Пробка крышки	2	4	461025001800	Кольцо уплотнительное	2

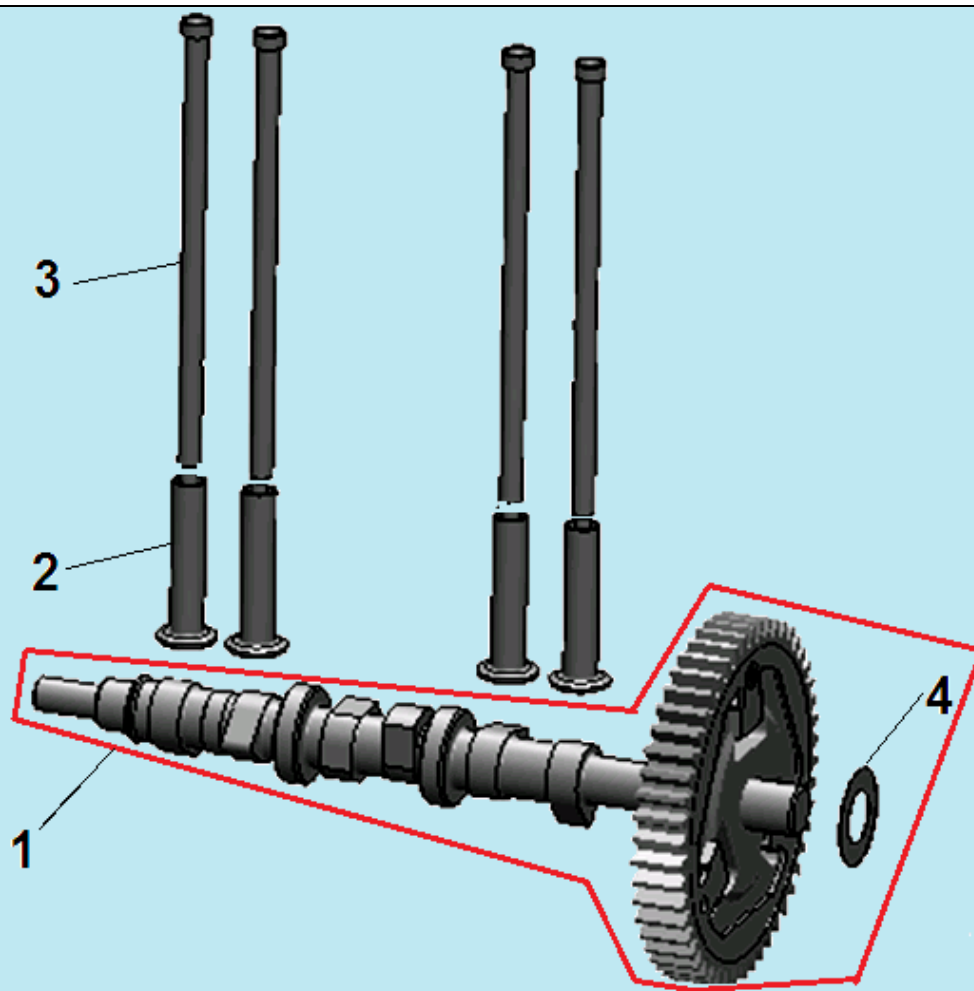


№	Артикул	Наименование	К-во	№	Артикул	Наименование	К-во
1	302100400100	Верхнее компрессионное кольцо	2	5	302100400400	Палец поршня	2
2	302100400200	Нижнее компрессионное кольцо	2	6	302100400500	Стопорное кольцо	4
3	302100410000	Маслосъемное кольцо	2	7	302100420000	Шатун	2
4	302100400300	Поршень	2	8	302100400600	Вкладыш шатуна	4

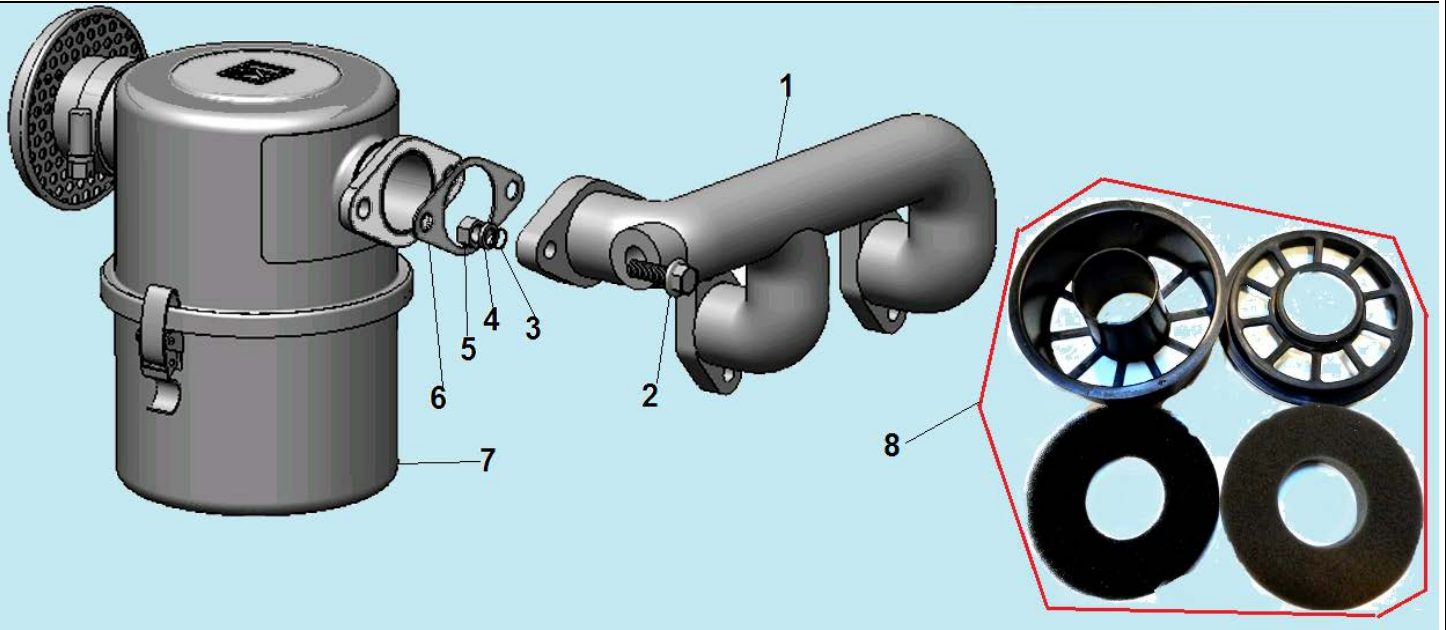




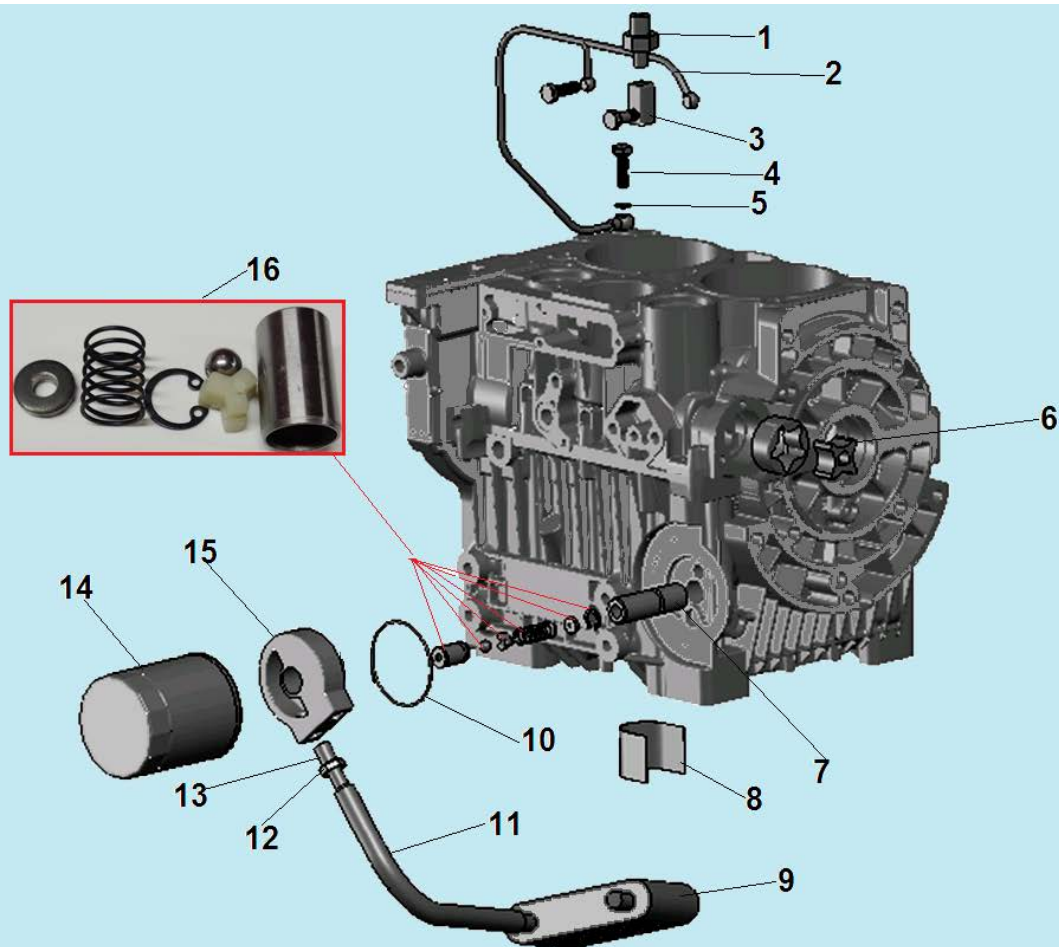
№	Артикул	Наименование	К-во	№	Артикул	Наименование	К-во
1	302100510101	Коленвал	1	5	302100500300	Маховик	1
2	302010520200	Шарик 6,3 мм	4	6	302100500200	Шайба	1
3	451006001610	Шпонка 6x16	1	7	302100500100	Гайка крепления маховика	1
4	302100500400	Венец маховика	1	8			



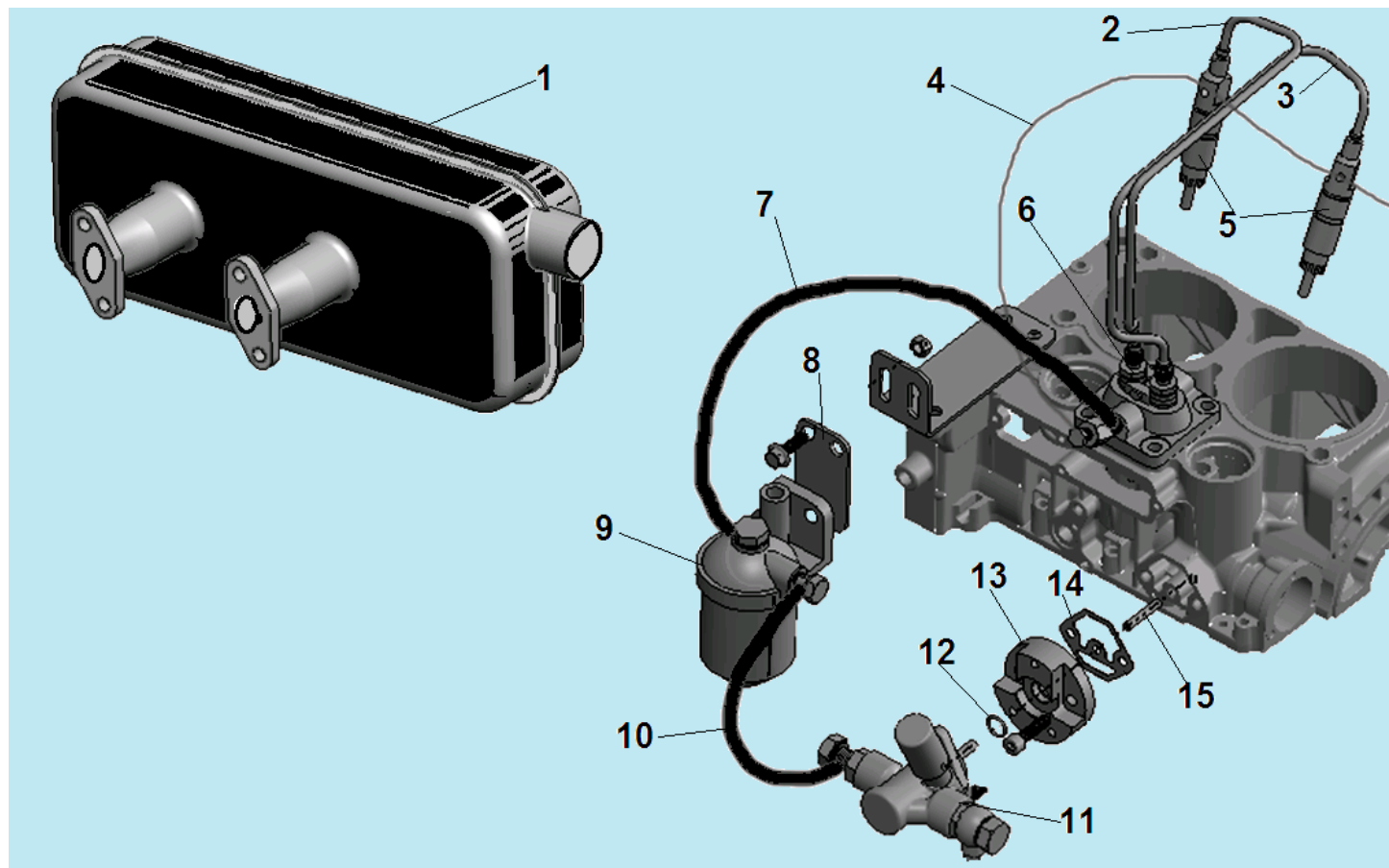
№	Артикул	Наименование	К-во	№	Артикул	Наименование	К-во
1	302100600200	Распредвал комплект с шайбой	1	3	302100610000	Толкатель (штанга) клапана	4
2	302100600400	Тарелка толкателя	4	4	302100600100	Шайба	1



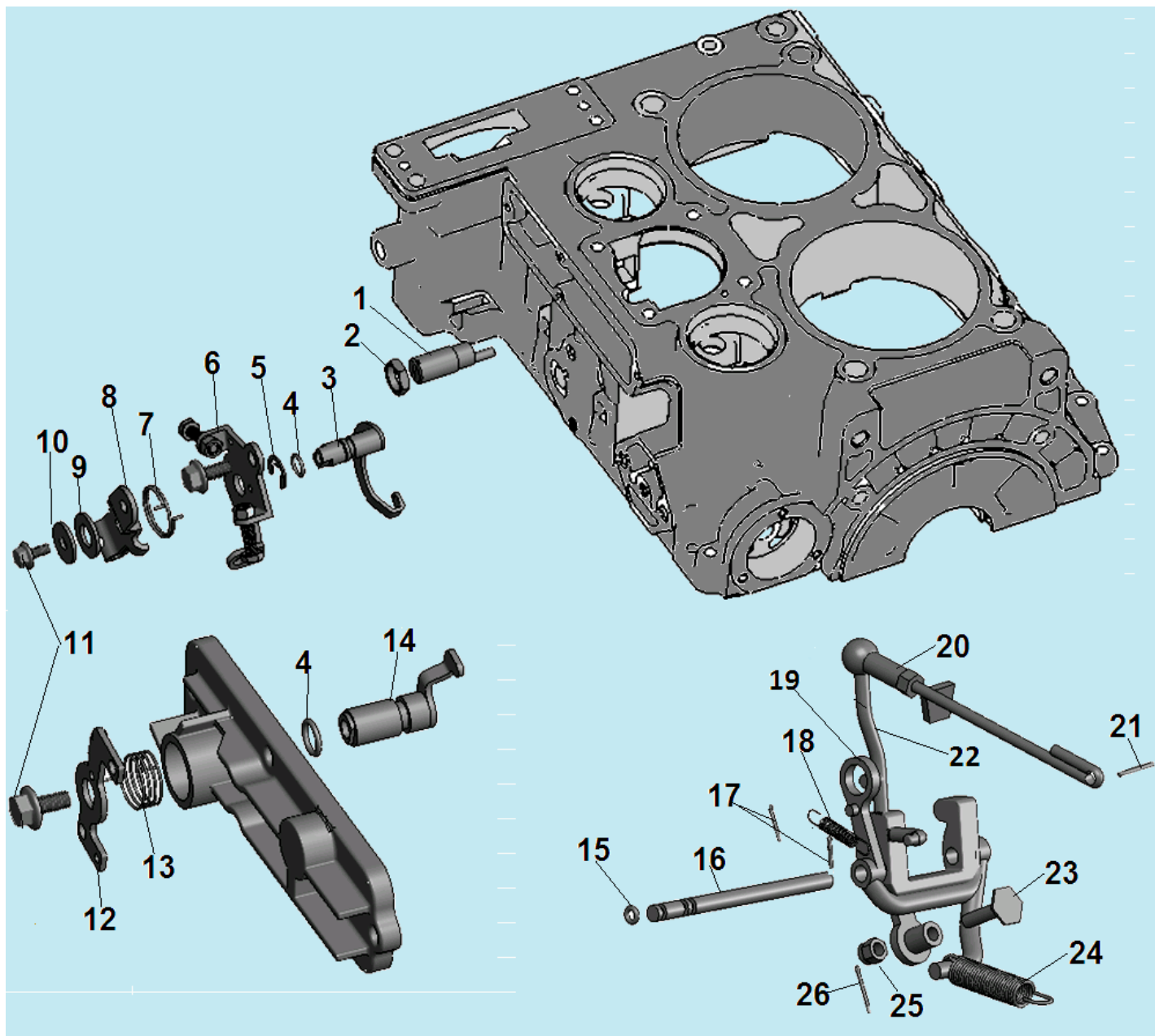
№	Артикул	Наименование	К-во	№	Артикул	Наименование	К-во
1	302100700100	Впускной коллектор	1	5	421080000120	Гайка М8	2
2	401080320120	Болт М8х32	2	6	302100700200	Прокладка под корпус фильтра	1
3	432080000100	Пружинная шайба 8	2	7	302100710000	Корпус фильтра	1
4	431080000100	Шайба 8	2	8	<b>302100713000</b>	<b>Фильтр воздушный комплект с основанием и сепаратором</b>	<b>2</b>



№	Артикул	Наименование	К-во	№	Артикул	Наименование	К-во
1	302010120002	Датчик давления масла	1	9	302100901101	Масляный радиатор	1
2	302100940000	Трубка маслопровода высокого давления	1	10	461060002650	Уплотнительное кольцо 60x2,65	1
3	302100900600	Суппорт крепления датчика	1	11	302100901007	Маслопровод	2
4	302100900400	Болт	1	12	302100900900	Фитинг маслопровода	2
5	439080000101	Шайба уплотнительная	1	13	302100901200	Прокладка	2
6	302100910000	Маслонасос	1	14	302100930000	Фильтр масляный	1
7	302100900200	Шпилька крепления фильтра	1	15	302100900800	Площадка под масляный фильтр	1
8	302100900100	Сетчатый фильтр	1	<b>16</b>	<b>302100920000</b>	<b>Клапан ограничения максимального давления комплект</b>	<b>1</b>



№	Артикул	Наименование	К-во	№	Артикул	Наименование	К-во
1	302100800000	Глушитель	1	9	302101040000	Фильтр топливный	1
2	302101000600	Топливопровод высокого давления (1)	1	10	302101000400	Топливопровод (1)	1
3	302101000700	Топливопровод высокого давления (2)	1	11	302101030000	Ручной топливный насос	1
4	302101000800	Обратный топливопровод	1	12	461016001800	Кольцо уплотнительное 16x1,8	1
5	302101060000	Форсунка	2	13	302101000200	Седло крепления насоса	1
6	302101050000	Топливный насос высокого давления	1	14	302101000300	Прокладка под седло	1
7	302101000500	Топливопровод(2)	1	15	302101000100	Толкатель насоса	1
8	302101000900	Кронштейн крепления фильтра	1	16			



№	Артикул	Наименование	К-во	№	Артикул	Наименование	К-во
1	302101101600	Ограничительный болт	1	14	302101130000	Рычаг	1
2	302101101501	Контргайка	1	15	461003151800	Кольцо уплотнительное	1
3	302101110000	Рычаг	1	16	302101100400	Вал вилки	1
4	461009001800	Кольцо уплотнительное 9x1,8	2	17	450012008230	Шплинт 8x1,2	2
5	436090000500	Стопорная шайба	1	18	302101100600	Пружина	1
6	302101100700	Кронштейн	1	19	302101100200	Рычаг контроля оборотов	1
7	302101100800	Пружина	1	20	302101120000	Тяга (1)	1
8	302101100900	Контрольный рычаг	1	21	450016012230	Шплинт 12x1,6	2
9	431120000100	Шайба	1	22	302101100100	Вилка	1
10	431060001100	Шайба	1	23	302101100300	Болт	1
11	402060100160	Болт М6x10	2	24	302101100500	Пружина	1
12	302101101200	Рычаг	1	25	424040000220	Гайка М4	1
13	302101101301	Пружина	1	26	450012012230	Шплинт 12x1,2	1



302101101600



302101110000



302101100700



302101100800



302101100900



302101101200



302101130000



302101100400



302101100600



302101100200



302101120000



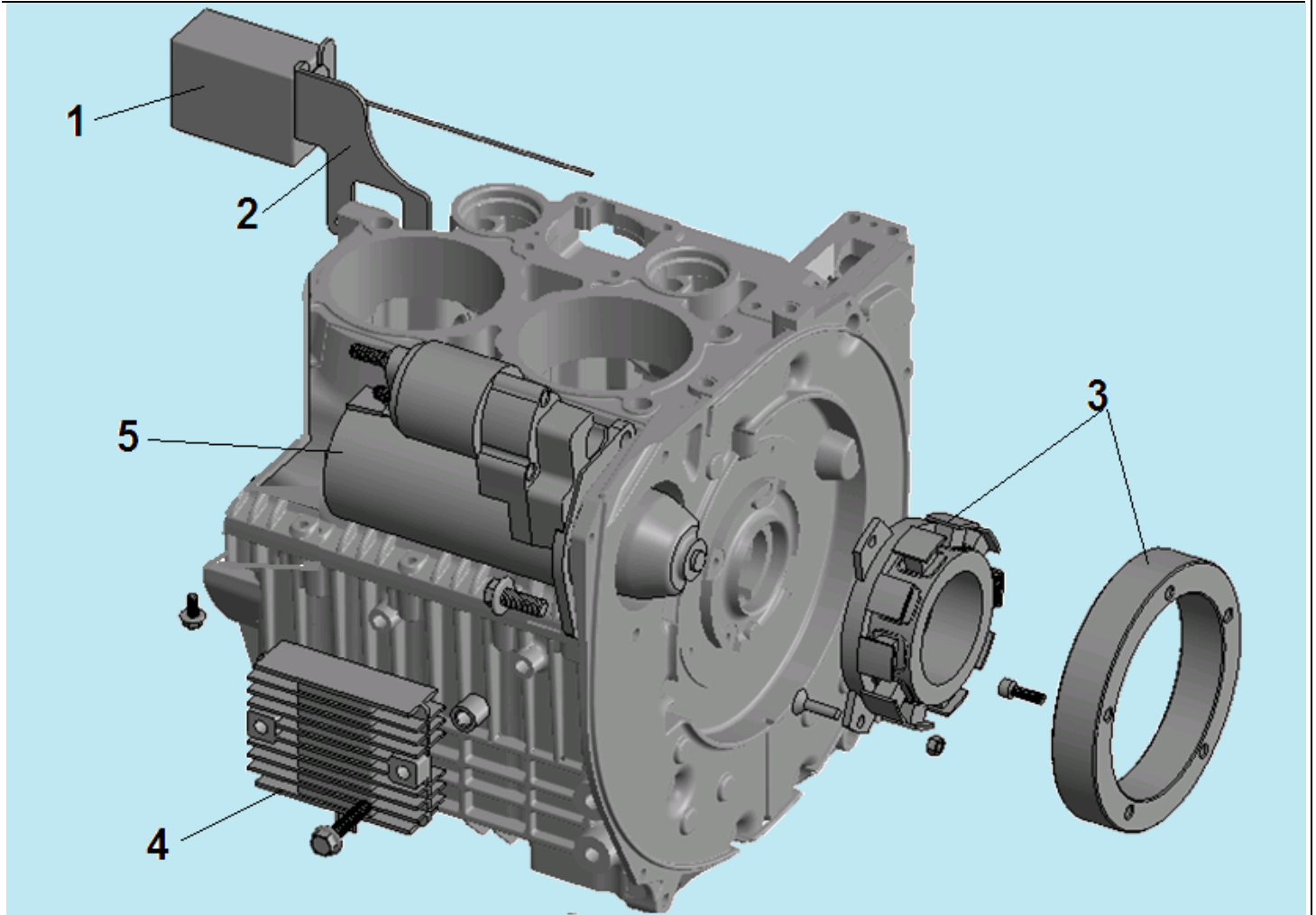
302101100100



302101100300

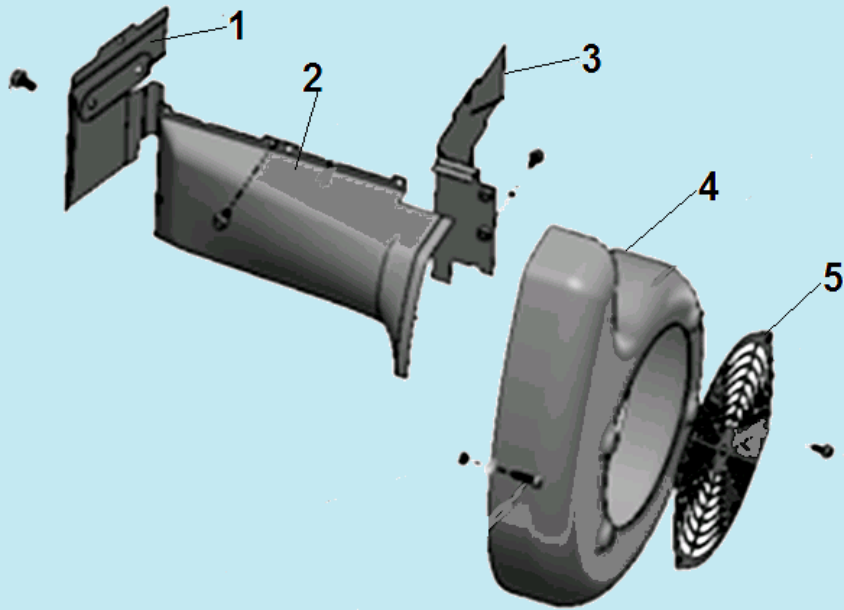


302101100500

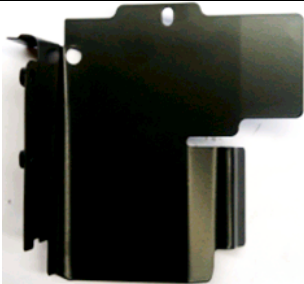


№	Артикул	Наименование	К-во	№	Артикул	Наименование	К-во
1	302101210000	Блок отключения ТНВД	1	4	302101240000	Регулятор зарядки АКБ	1
2	302101200100	Кронштейн крепления блока	1	5	302101230000	Стартер электрический	1
3	302101220000	Генератор зарядки АКБ	1				





№	Артикул	Наименование	К-во	№	Артикул	Наименование	К-во
1	302101300502	Задняя пластина воздуховода	1	4	302101300202	Дефлектор	1
2	302101300402	Боковая часть воздуховода	1	5	302101300102	Решетка дефлектора	1
3	302101300302	Передняя пластина	1				



**302101300502**



**302101300402**



**302101300302**



**302101300202**



**302101300102**