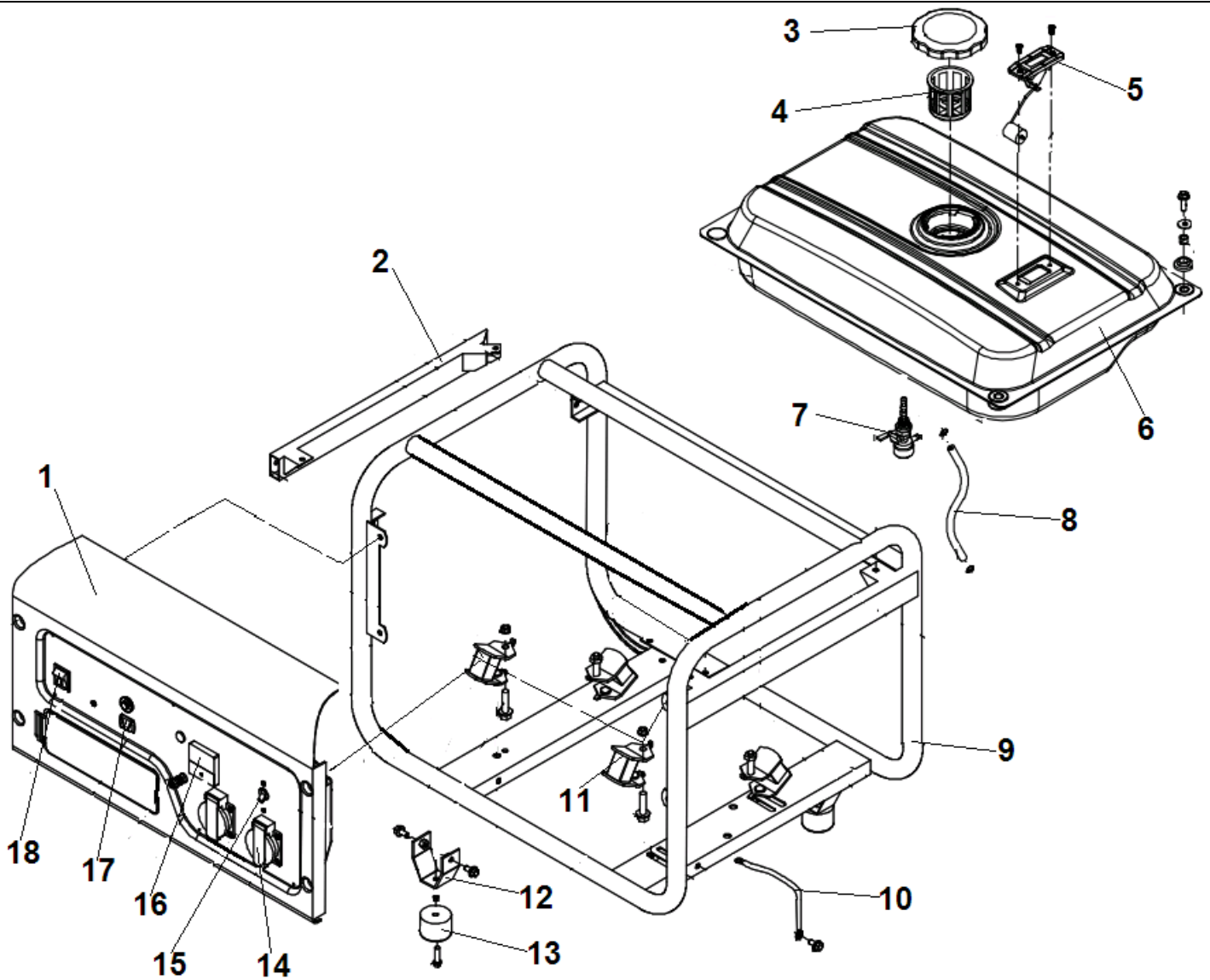
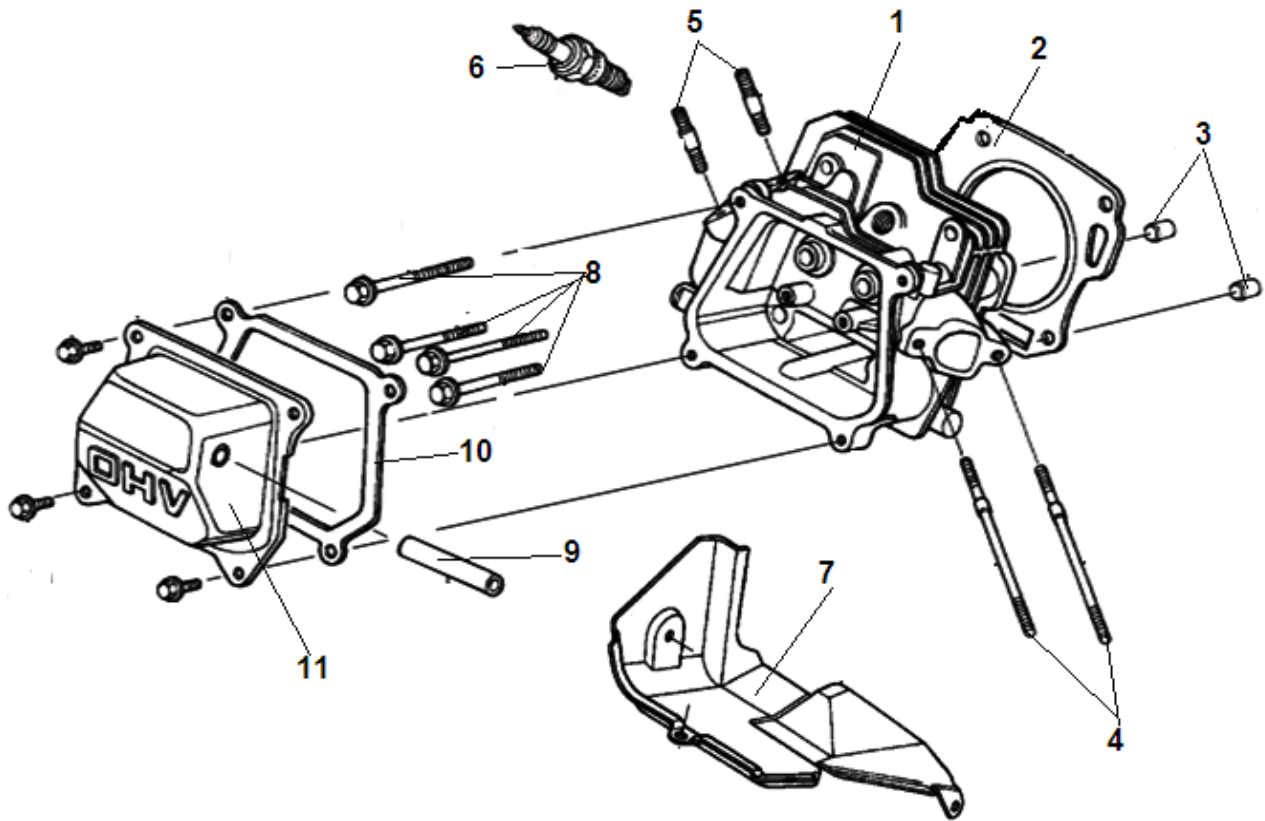


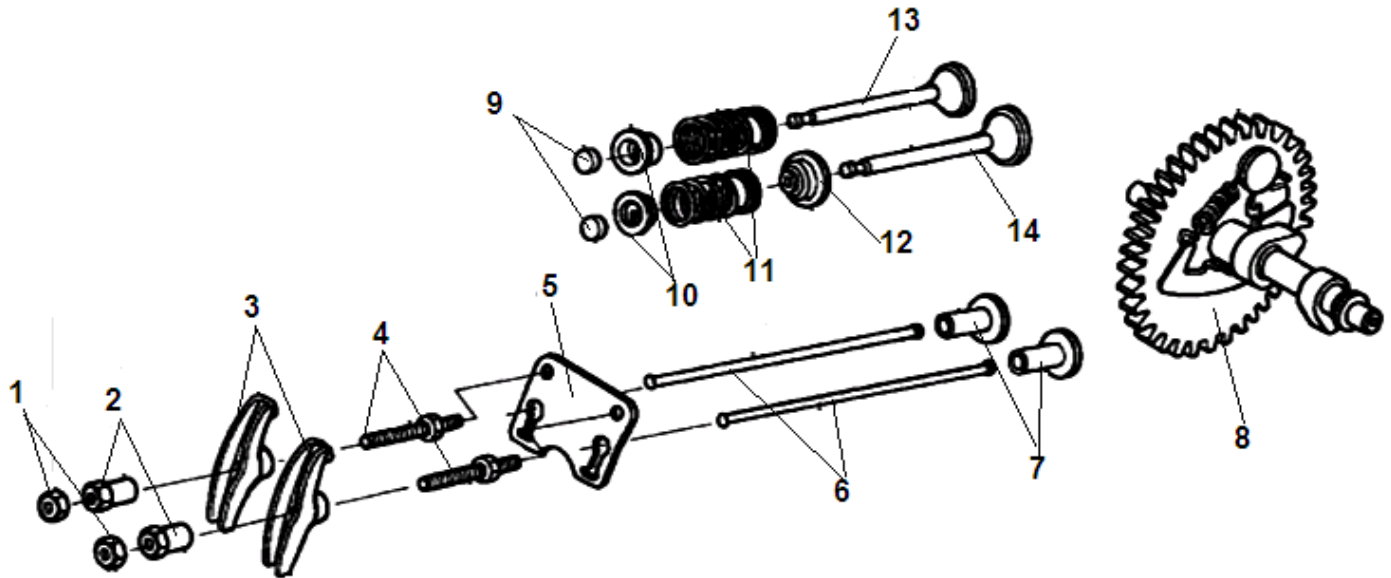
№	Артикул	Наименование	К-во	№	Артикул	Наименование	К-во
1	301061000100	Прокладка глушителя	2	8	304023019004	Крышка генератора сторона AVR	1
2	422080000120	Гайка М8	2	9	304020019000	Щетки коллекторные	1
3	306140240116	Глушитель	1	10	304053000000	Клемная плата	1
4	306090210100	Кронштейн крепления корпуса фильтра	1	11	304034021000	Болт крепления ротора	1
5	204414116001	Ротор	1	12	304024019017	Крышка альтернатора	1
6	204344105001	Статор	1	13	304027102003	Блок AVR	1
7	304030090000	Защита статора	1	14	304034021000	Болт М8х1,0х210	4



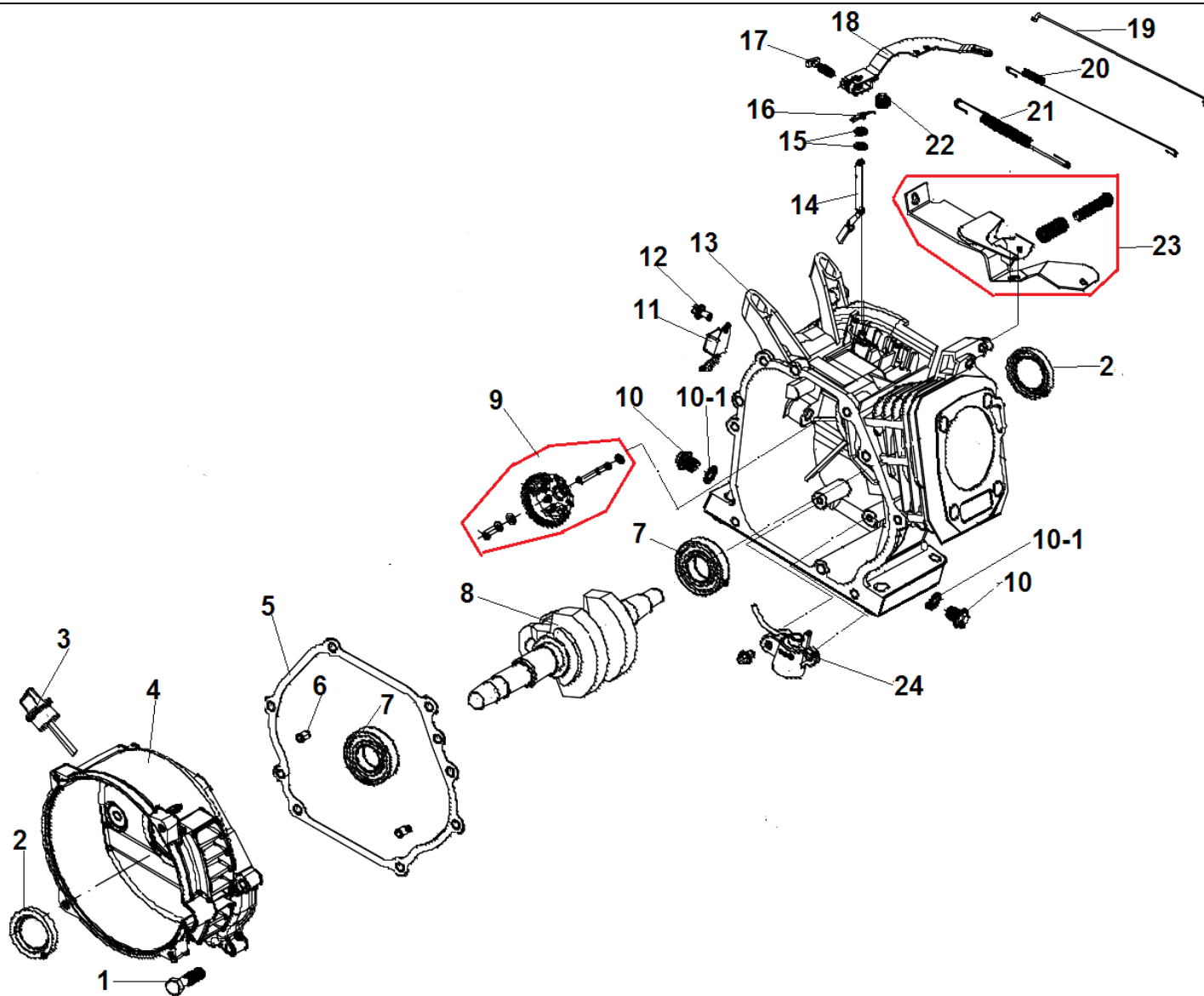
№	Артикул	Наименование	К-во	№	Артикул	Наименование	К-во
1	2050112140012	Контрольная панель	1	10	285070105000	Заземляющий провод 140 мм	1
2	306140120403	Накладка рамы	1	11	211061300200	Виброизолятор	4
3	307030230200	Крышка бака	1	12	306000108400	Кронштейн крепления опоры	4
4	306020070300	Фильтр топливного бака	1	13	311020003700	Опора рамы	1
5	307030230300	Указатель уровня топлива	1	14	305022501601	Розетка 230В/16А	1
6	306160230145	Топливный бак	1	15	305170530131	Автомат выключения 13А	1
7	306020071100	Топливный кран	1	16	305169104301	Вольтметр	1
8	301061100400	Шланг топливный	1	17	305130000602	Розетка 12В	1
9	306140119502	Рама	1	18	305215003301	Выключатель зажигания	1



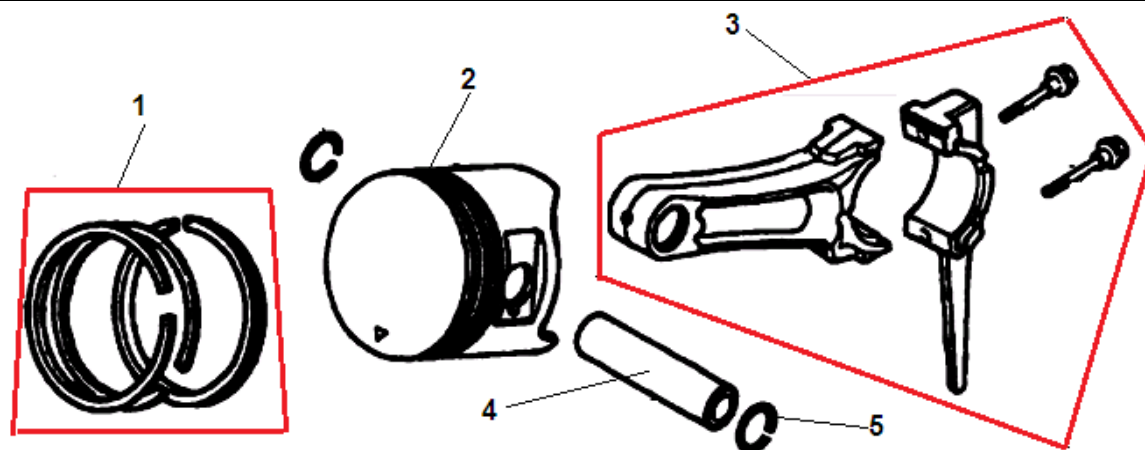
№	Артикул	Наименование	К-во	№	Артикул	Наименование	К-во
1	301170410000	Головка цилиндра	1	7	301060400500	Пластина для направления потока воздуха	1
2	301170400101	Прокладка цилиндра	1	8	301060400400	Болт М8х60	4
3	448100016050	Штифт 10х16	2	9	301060400301	Шланг сапуна	1
4	445060830120	Шпилька крепления карбюратора 6х83	2	10	301060400200	Прокладка крышки клапанов	1
5	444080380120	Шпилька крепления глушителя 8х34	2	11	301060430001	Крышка клапанов	1
6	F6TC	Свеча зажигания	1	12			



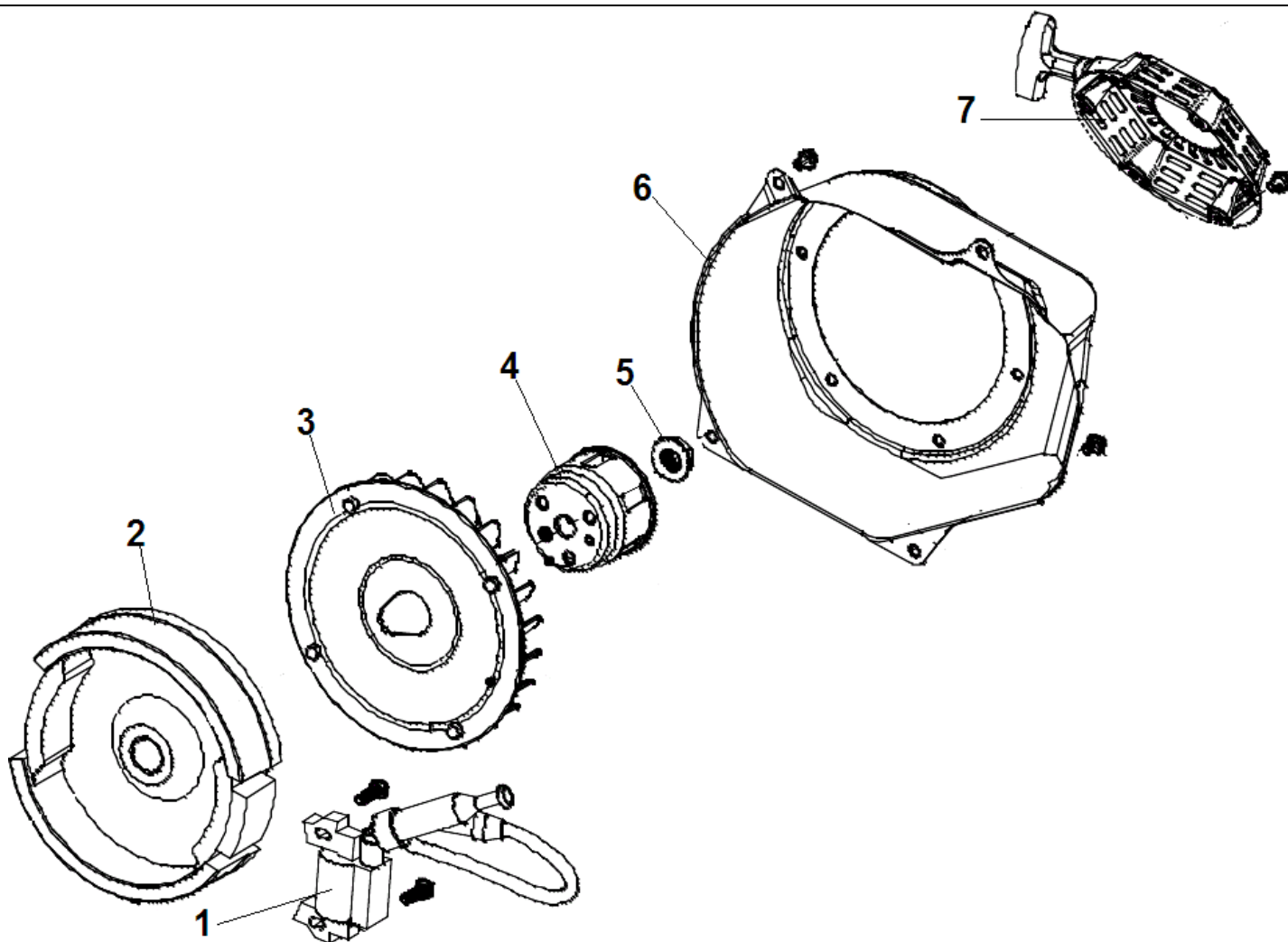
№	Артикул	Наименование	К-во	№	Артикул	Наименование	К-во
1	301060520400	Гайка М6	2	8	301400510000	Распредвал	1
2	301060520200	Гайка крепления коромысла	2	9	301060500900	Колпачек клапана под коромысло	2
3	301060520100	Коромысло клапана	2	10	301060500800	Сухарь клапана	2
4	301060520300	Шпилька крепления коромысла	2	11	301060500600	Пружина клапана	2
5	301060500300	Направляющая толкателей клапана	1	12	301170501100	Колпачек маслосъемный	1
6	301060500200	Толкатель (штанга) клапана	2	13	301170500500	Клапан выпускной	1
7	301130500100	Тарелка толкателя	2	14	301170500400	Клапан впускной	1



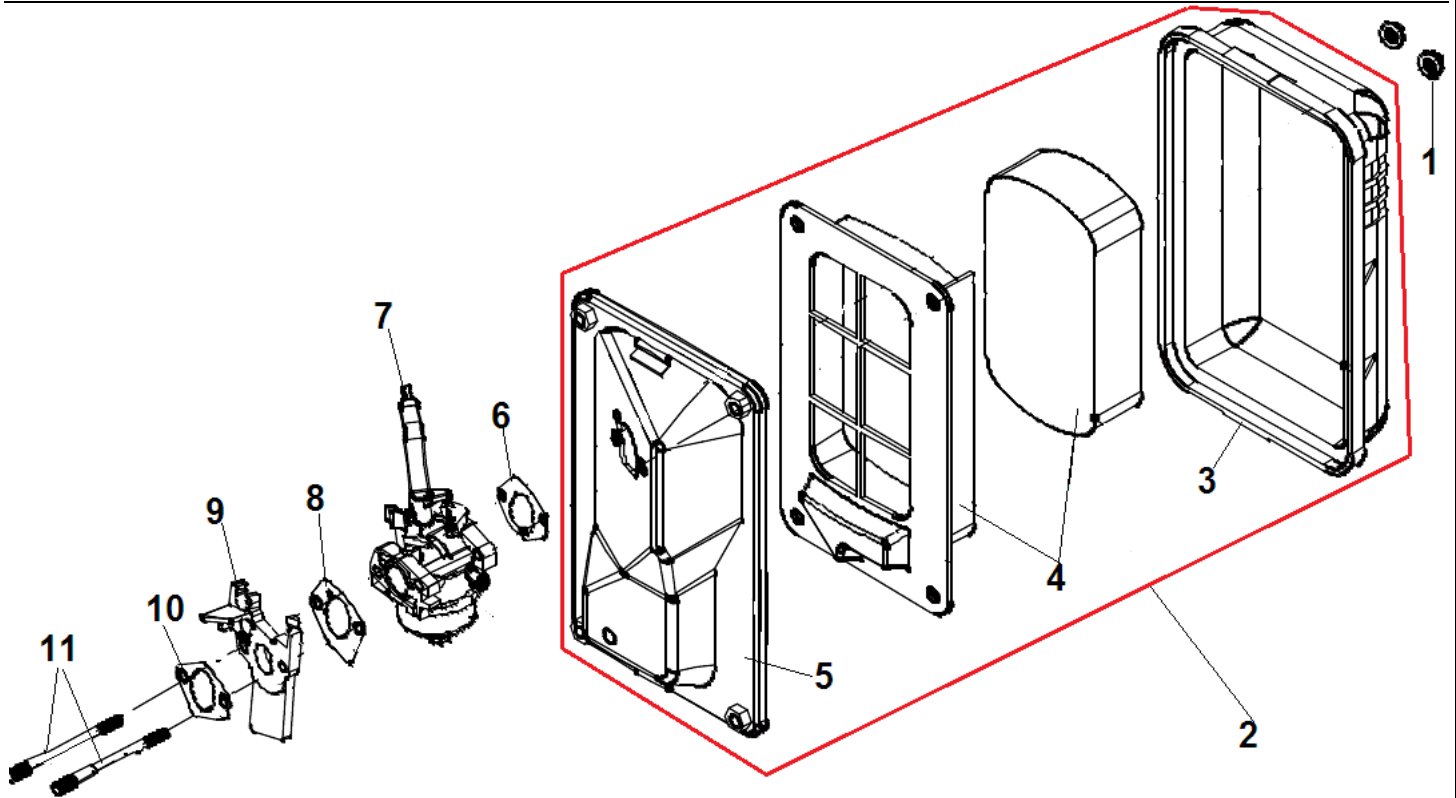
№	Артикул	Наименование	К-во	№	Артикул	Наименование	К-во
1	402080350160	Болт М8х35	1	13	301400100100	Картер	1
2	462254106300	Сальник коленвала 25х41,25х6	2	14	301060100200	Ось регулятора оборотов	1
3	301060210000	Крышка щуп картера	1	15	301060100900	Шайба 6,3х14,7х0,5	2
4	301060200104	Крышка картера	1	16	301060100300	Шплинт	1
5	301060200400	Прокладка крышки картера	1	17	301060900500	Болт М6х21	1
6	448080014050	Штифт 8х14	2	18	301060900400	Рычаг регулятора оборотов	1
7	463620560000	Подшипник коленвала 6205	2	19	301060900100	Тяга регулятора оборотов	1
8	301400310102	Коленвал	1	20	301060900200	Пружина тяги регулятора	1
9	301060110000	Центробежный регулятор оборотов	1	21	301060900303	Пружина рычага регулятора	1
10	301060101001	Болт для слива масла	2	22	422060000120	Гайка М6	1
10-1	439100000101	Шайба 10	2	23	301060920004	Рычаг регулировки оборотов	1
11	301061200700	Датчик уровня масла (на картере)	1	24	301061200501	Датчик уровня масла (в картере)	1
12	402060080160	Болт М6х8	1				



№	Артикул	Наименование	К-во	№	Артикул	Наименование	К-во
1	301170330001	Кольцо поршневое комплект	1	4	301060300500	Палец поршня	1
2	301170300401	Поршень	1	5	301060300600	Стопорное кольцо	2
3	301060320000	Шатун комплект	1	6			



№	Артикул	Наименование	К-во	№	Артикул	Наименование	К-во
1	301061200401	Магнето	1	5	301061200300	Гайка крепления маховика	1
2	301061210001	Маховик	1	6	301060611143	Кожух маховика	1
3	301061200100	Крыльчатка маховика	1	7	301060623141	Стартер в сборе	1
4	301061200200	Стакан маховика	1	8			



№	Артикул	Наименование	К-во	№	Артикул	Наименование	К-во
1	422060000120	Гайка М6	2	7	301400710002	Карбюратор	1
2	301060820001	Корпус фильтра комплект	1	8	301060700200	Прокладка под карбюратор	1
3	301060811001	Крышка фильтра	1	9	301060700300	Теплоизолятор	1
4	301060820101	Фильтр воздушный	1	10	301060700400	Прокладка под теплоизолятор	1
5	301060820103	Корпус фильтра	1	11	445060830120	Шпилька крепления карбюратора 6x83	2
6	211010607100	Прокладка под корпус фильтра	1	12			