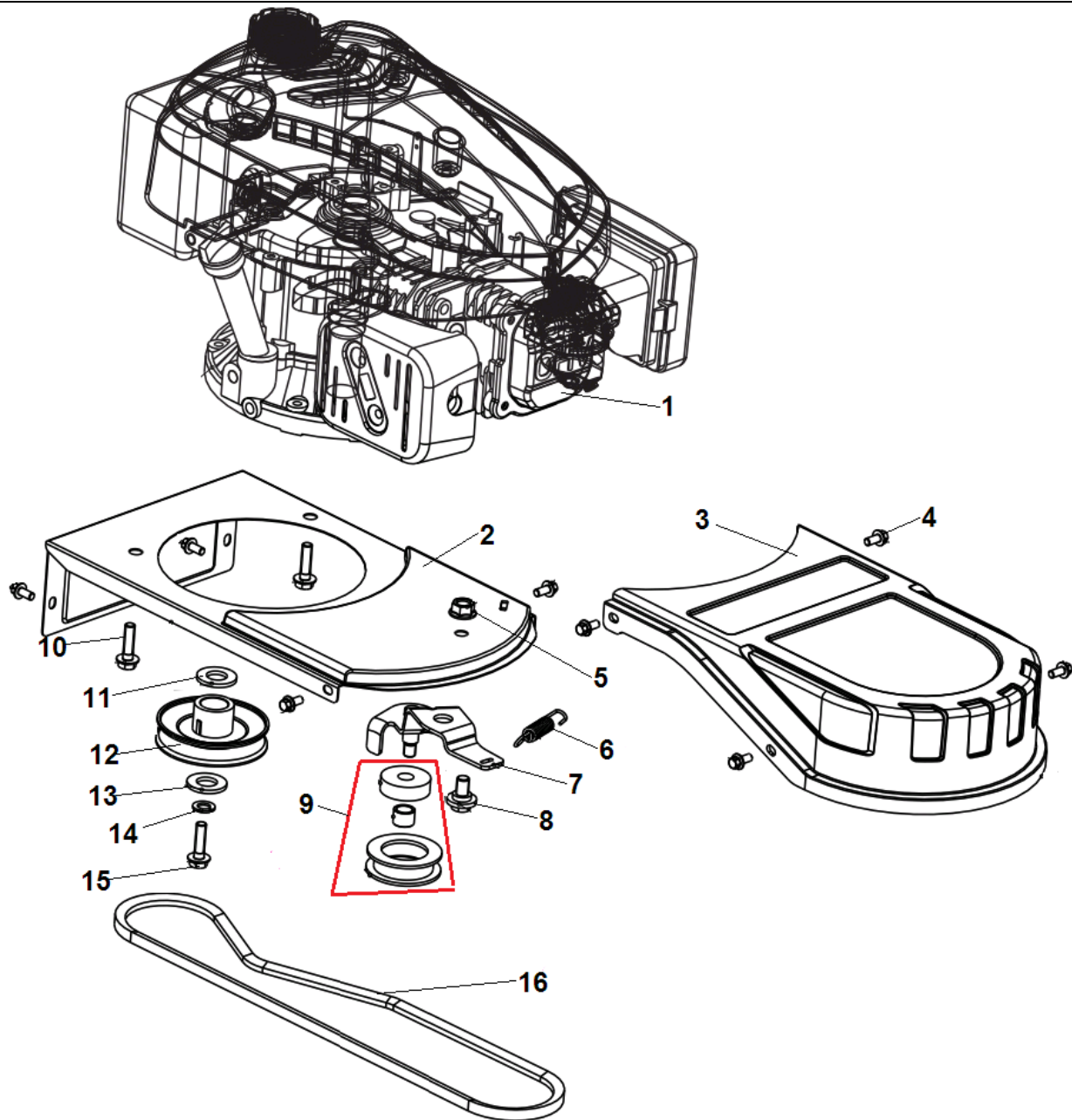
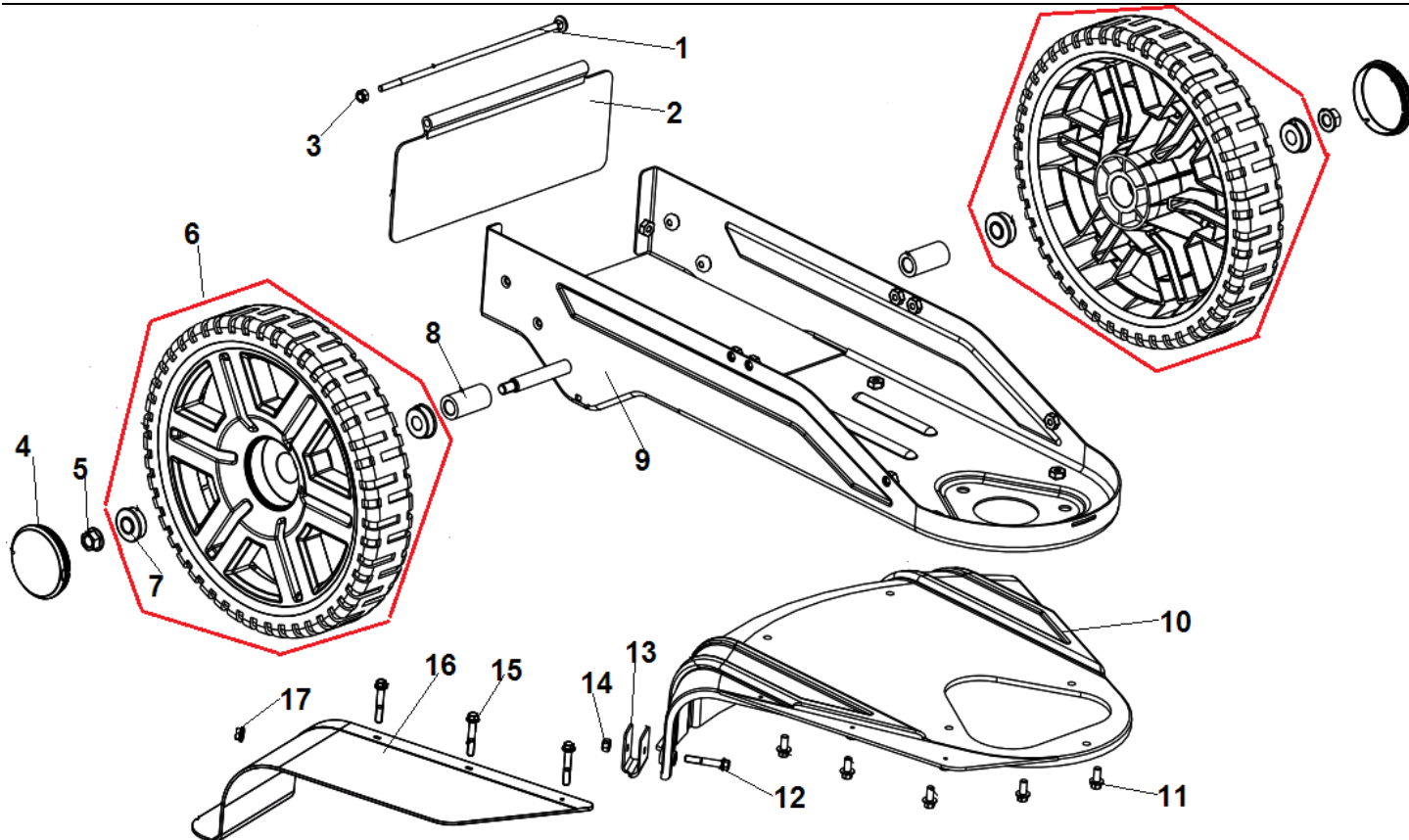


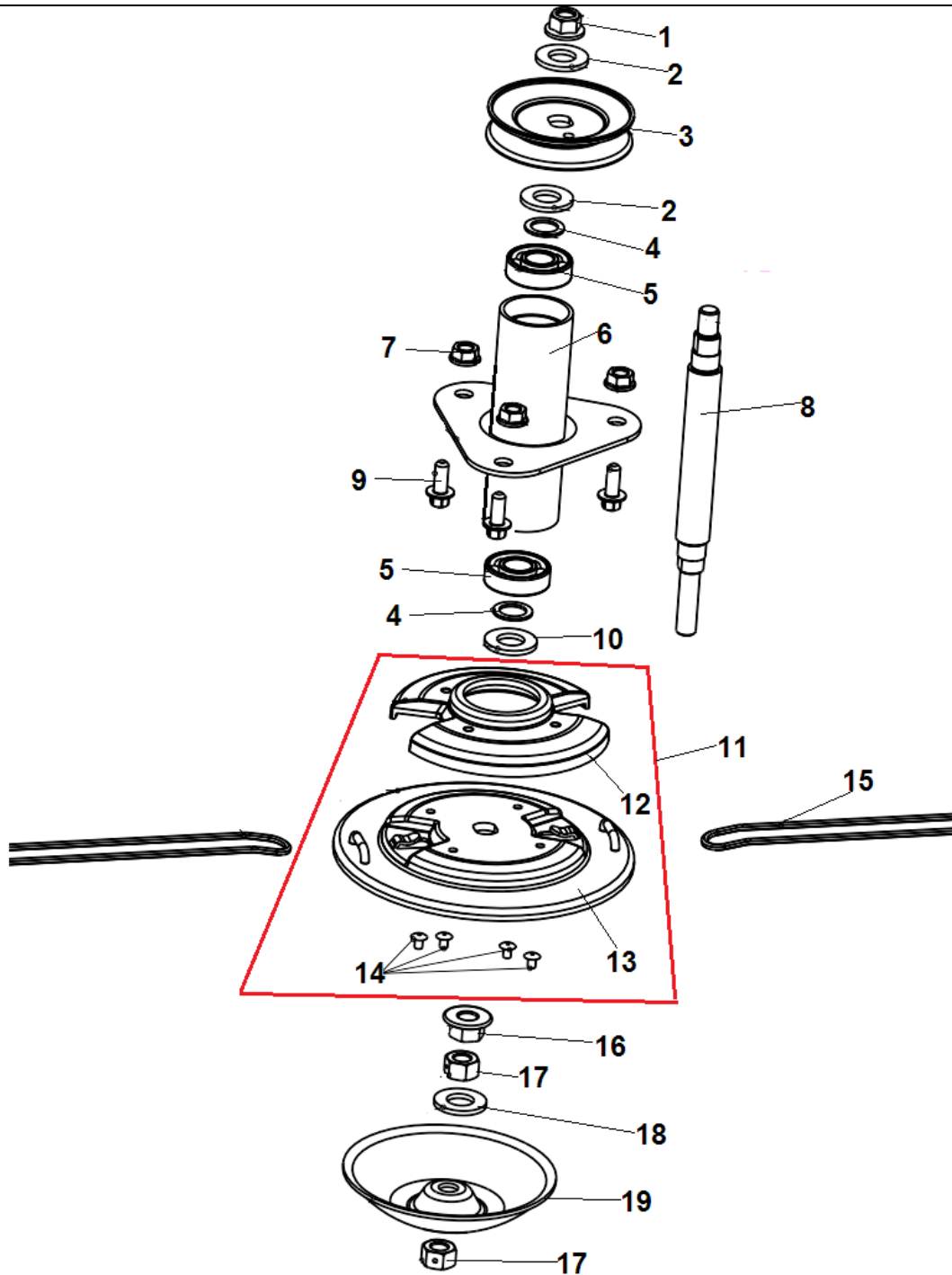
№	Артикул	Наименование	К-во	№	Артикул	Наименование	К-во
1	464051170300	Накладка рабочей рукоятки	1	7	В04340800046	Гайка М8х1	2
2	464051170000	Рукоятка рабочая верх	1	8	454001180250	Гайка крепления рукоятки	2
3	464052250000	Рычаг выключения двигателя	1	9	464051170100	Нижняя часть рабочей рукоятки	1
4	464050012300	Трос выключения двигателя	1	10	464040190000	Хомут крепления троса	1
5	210020081400	Гайка 1/4-20	1	11	454009880905	Болт М8х41	2
6	464042340005	Кронштейн крепления шнура стартера	1	12	464040080106	Болт 5/16-18	4



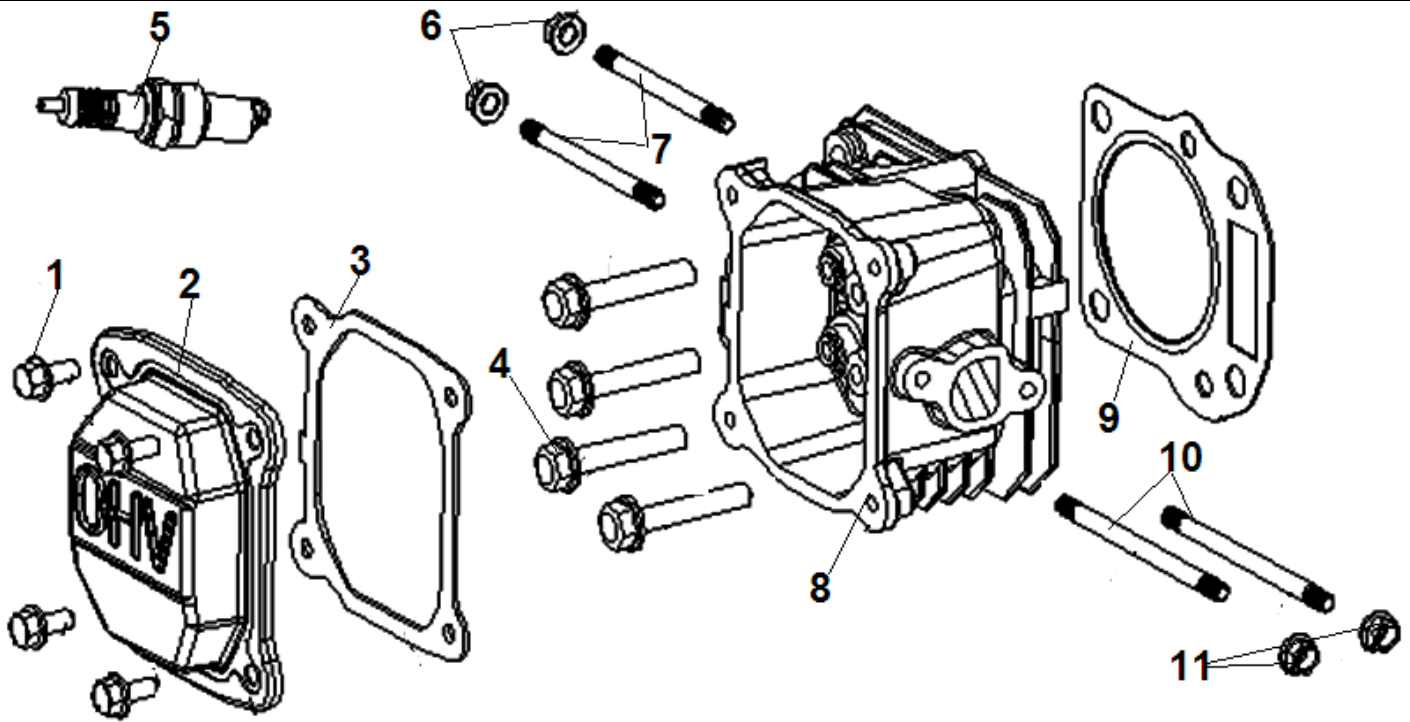
№	Артикул	Наименование	К-во	№	Артикул	Наименование	К-во
1		Двигатель	1	9	464040012000	Ролик натяжения ремня	1
2	464050012600	Корпус верхняя часть	1	10	В01310802566	Болт крепления двигателя М8х25	3
3	464059980280	Кожух ремня	1	11	ХВ41У04-10	Шайба шкива	1
4	В13170601666	Болт М6х16	8	12	464050010802	Шкив ведущий (двигатель)	1
5	В04411000046	Гайка М10х1,5	1	13	454000160502	Шайба болта	1
6	464050050100	Пружина кронштейна	1	14	В07000010006	Шайба болта пружинная	1
7	464050014210	Кронштейн ролика	1	15	15000002К16F000	Болт 3/8-24х1	1
8	464040080402	Болт М8х1,25	1	16	464051270000	Ремень	1



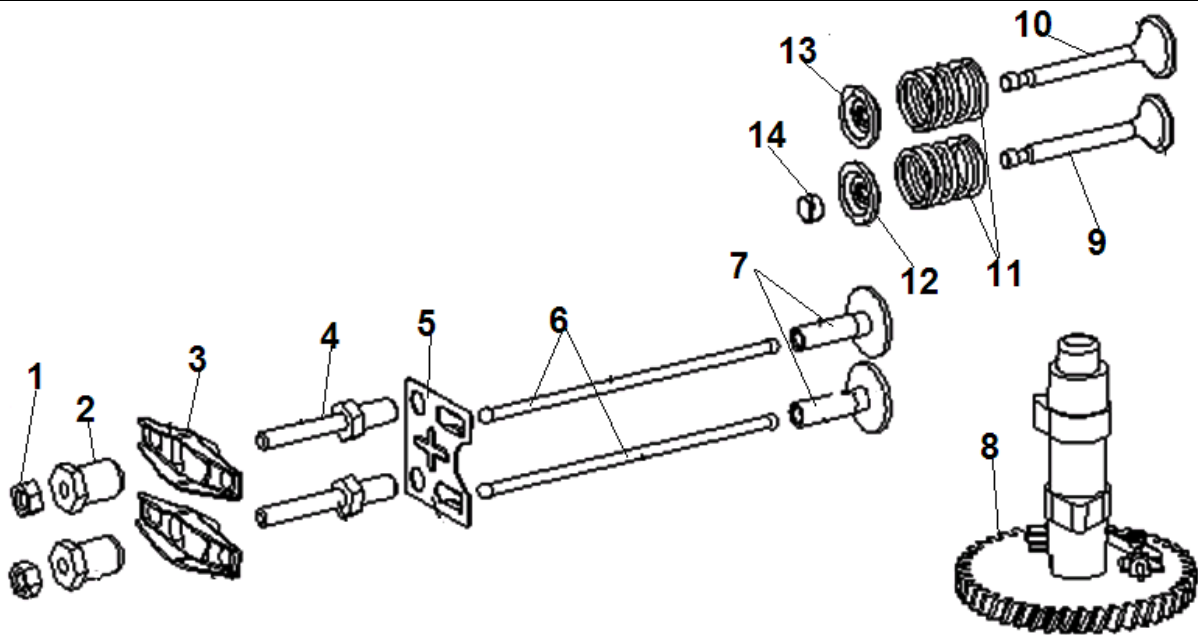
№	Артикул	Наименование	К-во	№	Артикул	Наименование	К-во
1	464050080905	Болт крепления защиты	1	10	464059980180	Защитный кожух головки	1
2	464052380080	Защита от выброса задняя	1	11	В13170601666	Болт М6х16	5
3	В04340600046	Гайка М6х1	1	12	В01310603566	Болт М6х35х1	1
4	464050011603	Колпак колеса	2	13	464052080002	Нож кожуха	1
5	В04411000046	Гайка М10х1,5	2	14	В04340600046	Гайка М6х1	1
6	464050013201	Колесо комплект	2	15	В05194801207	Винт 4,8х12	3
7	464040140002	Подшипник	4	16	464052380100	Боковая защита от выброса	1
8	464020280002	Втулка колеса	2	17	В04410600046	Гайка М6х1	1
9	464050014100	Корпус нижняя часть	1	18			



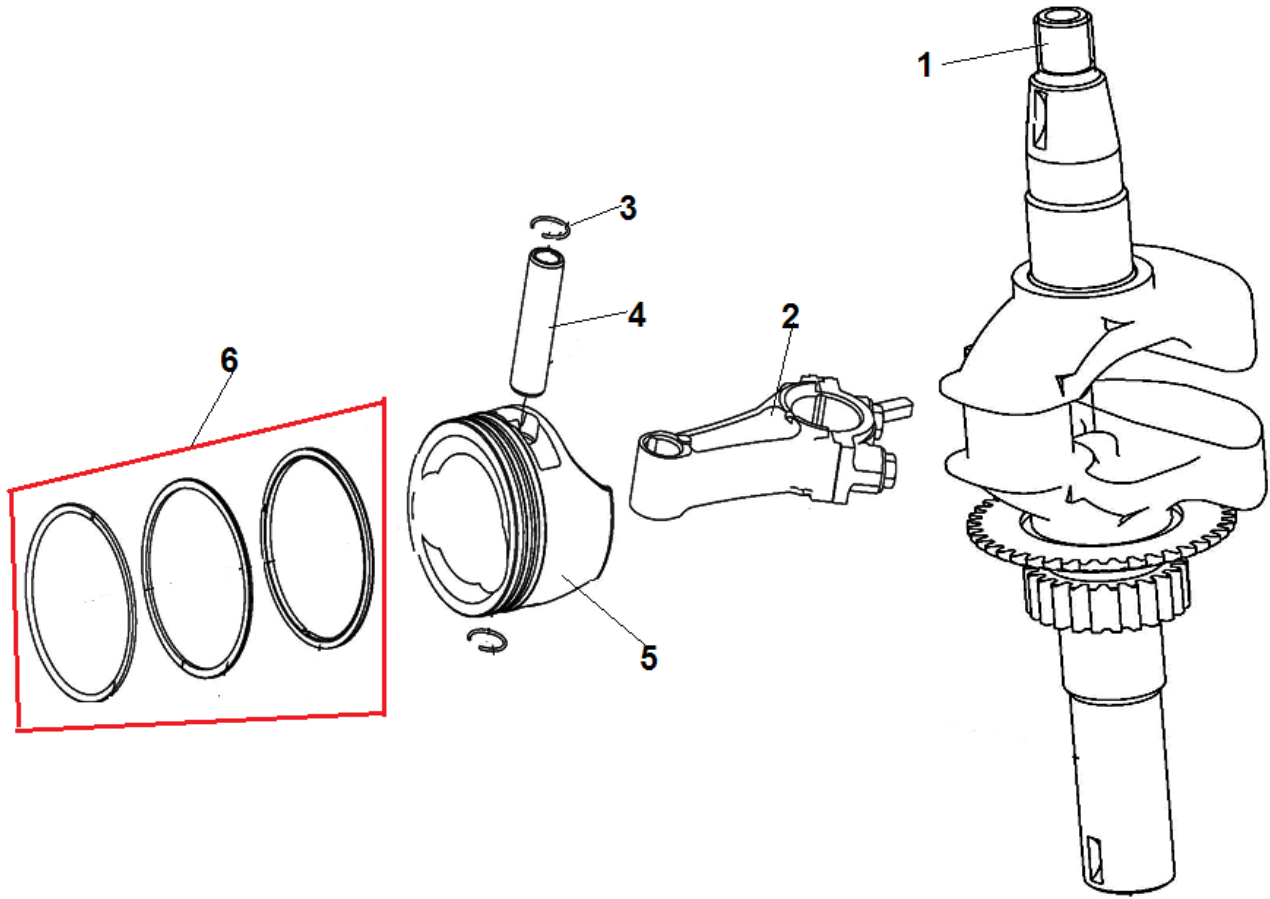
№	Артикул	Наименование	К-во	№	Артикул	Наименование	К-во
1	B04421212546	Гайка M12x1,25	1	11	464050015600	Триммерная головка комплект	1
2	464059860200	Шайба	2	12	464059980380	Крышка головки	1
3	464051280100	Шкив ведомый вала привода головки	1	13	464050012500	Триммерная головка	1
4	464059860100	Шайба	2	14	B10270501100	Заклепка 5x11	4
5	B12602031653	Подшипник 6203-2RZ	2	15	464059980300	Леска	2
6	464050015100	Корпус вала привода головки	1	16	464050080100	Гака M12x1,25	1
7	B04411000046	Гайка M10x1,5	3	17	454009881205	Гайка M12x1,5	2
8	464050830006	Вал приводной головки	1	18	454000160206	Шайба 13x35x3	1
9	B01311002066	Болт M10x20x1,5	3	19	464050012400	Чашка ограничительная	1
10	464059860300	Шайба 17x45x3	1	20			



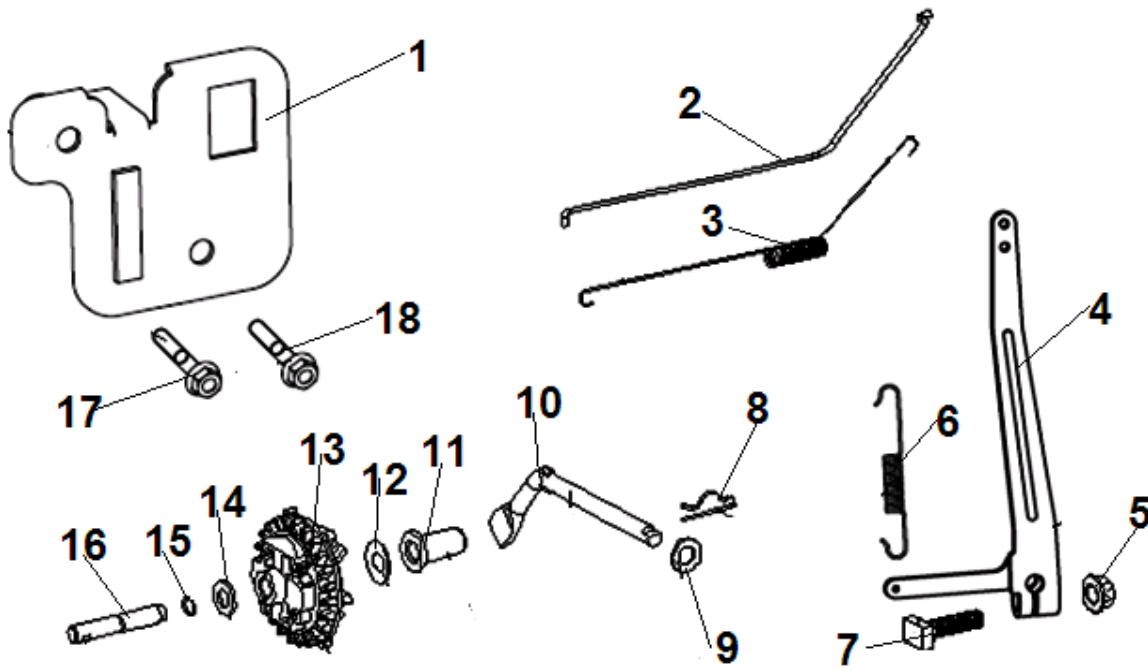
№	Артикул	Наименование	К-во	№	Артикул	Наименование	К-во
1	B01310601466	Болт М6х14	4	7	165030080100	Шпилька крепления глушителя	2
2	165039960100	Крышка клапанов	1	8	165030440000	Головка цилиндра	1
3	165030070100	Прокладка крышки клапанов	1	9	165030070200	Прокладка головки цилиндра	1
4	B01310804586	Болт М8х45	4	10	165030080200	Шпилька крепления карбюратора	2
5	F6RTC	Свеча зажигания	1	11	B04070600062	Гайка М6	2
6	B04410600056	Гайка М6	2	12			



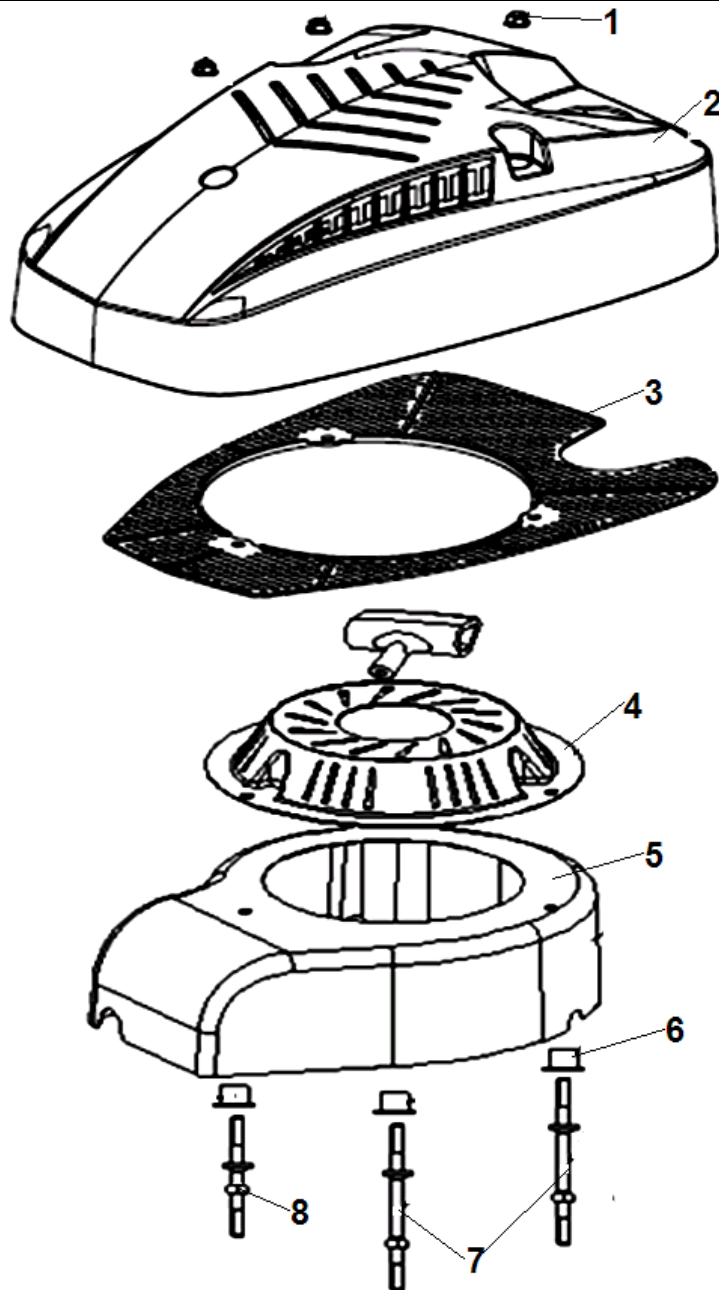
№	Артикул	Наименование	К-во	№	Артикул	Наименование	К-во
1	30302L01F000	Контргайка	2	8	165030010100	Распредвал	1
2	30313Q01F000	Гайка крепления коромысла клапана	2	9	165030520200	Клапан выпускной	1
3	30301K07F000	Коромысло клапана	2	10	165030520100	Клапан впускной	1
4	30303Q01F930	Шпилька коромысла	2	11	165030060100	Пружина клапана	2
5	165039960200	Направляющая толкателей клапана	1	12	30203K07F000	Сухарь выпускного клапана	1
6	165032250100	Штанга толкателей клапана	2	13	30106K07F000	Сухарь впускного клапана	1
7	165039880100	Тарелка толкателя клапана	2	14	165039880300	Колпачек выпускного клапана	1



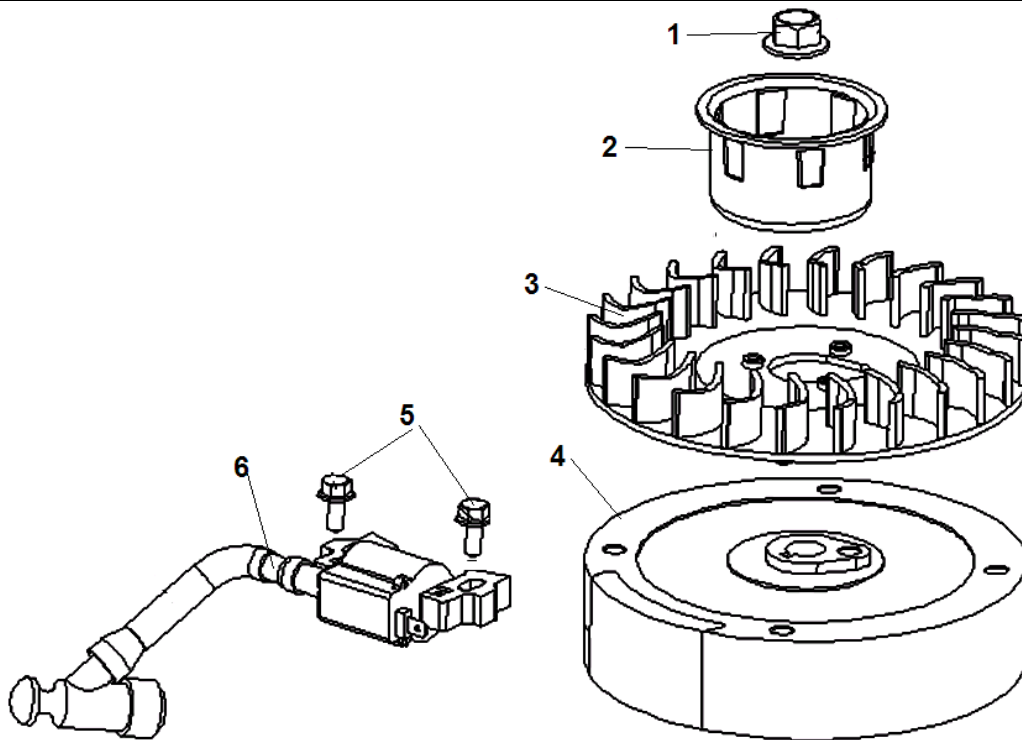
№	Артикул	Наименование	К-во	№	Артикул	Наименование	К-во
1	165030400002	Коленвал	1	4	14-112-1C030-00	Палец поршня	1
2	165030410000	Шатун	1	5	165030470100	Поршень 65мм	1
3	14-108-1C030-00	Кольцо стопорное пальца	2	6	165030480000	Поршневое кольцо 65 мм комплект	1



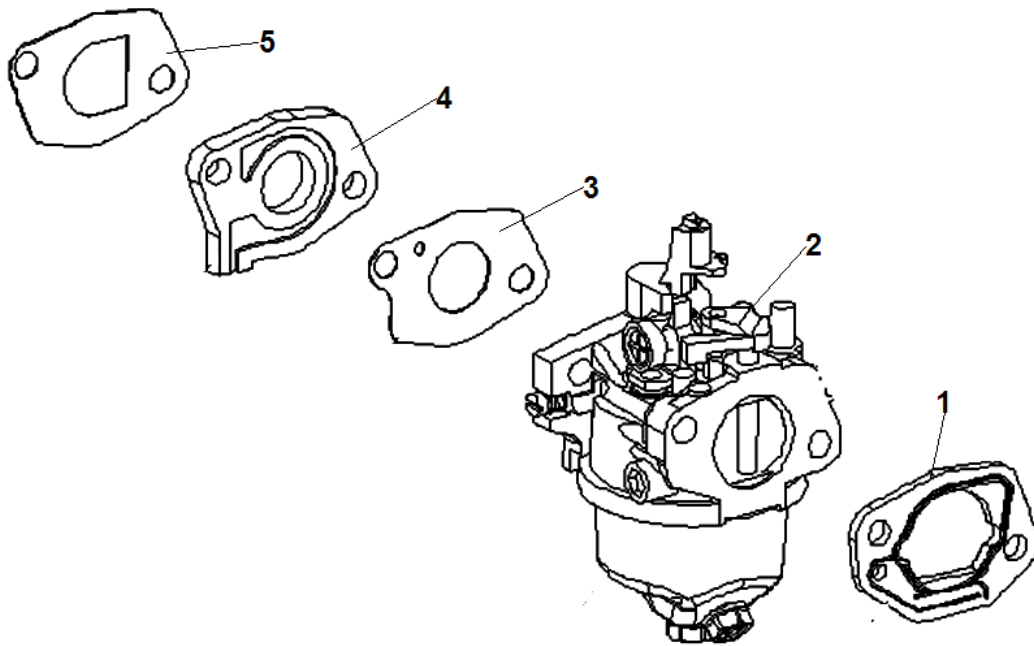
№	Артикул	Наименование	К-во	№	Артикул	Наименование	К-во
1	165040010100	Панель рычагов	1	10	165030840100	Ось регулятора оборотов	1
2	165032250200	Тяга рычага регулятора	1	11	17583K07F000	Толкатель	1
3	165030050200	Пружина тяги	1	12	17586K07F000	Шайба	1
4	165049960200	Рычаг регулятора оборотов	1	13	165030010800	Центробежный регулятор оборотов	1
5	B04070600062	Гайка М6	1	14	261271C03000	Шайба	1
6	165030050300	Возвратная пружина	1	15	165030180200	Кольцо уплотнительное	1
7	165030080600	Т-образный болт	1	16	165032230200	Ось шестерни регулятора	1
8	165032340100	Шплинт	1	17	B01310603066	Болт М6х30	1
9	261271C03000	Шайба	1	18	B01310603566	Болт М6х35	1



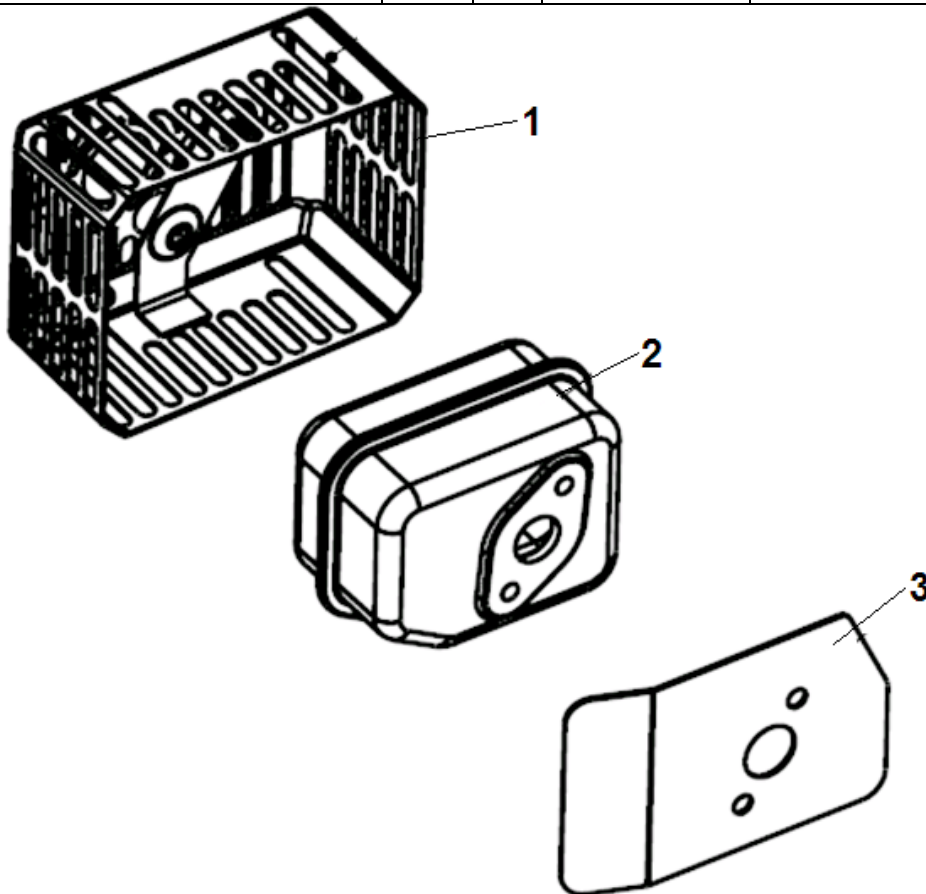
№	Артикул	Наименование	К-во	№	Артикул	Наименование	К-во
1	B04070600062	Гайка М6	3	5	165039981801	Кожух маховика	1
2	165049980200	Крышка стартера защитная	1	6	165039962000	Втулка	3
3	165049980100	Защитная прокладка	1	7	165030210301	Шпилька длинная	2
4	165030011600	Стартер в сборе	1	8	165030210201	Шпилька короткая	1



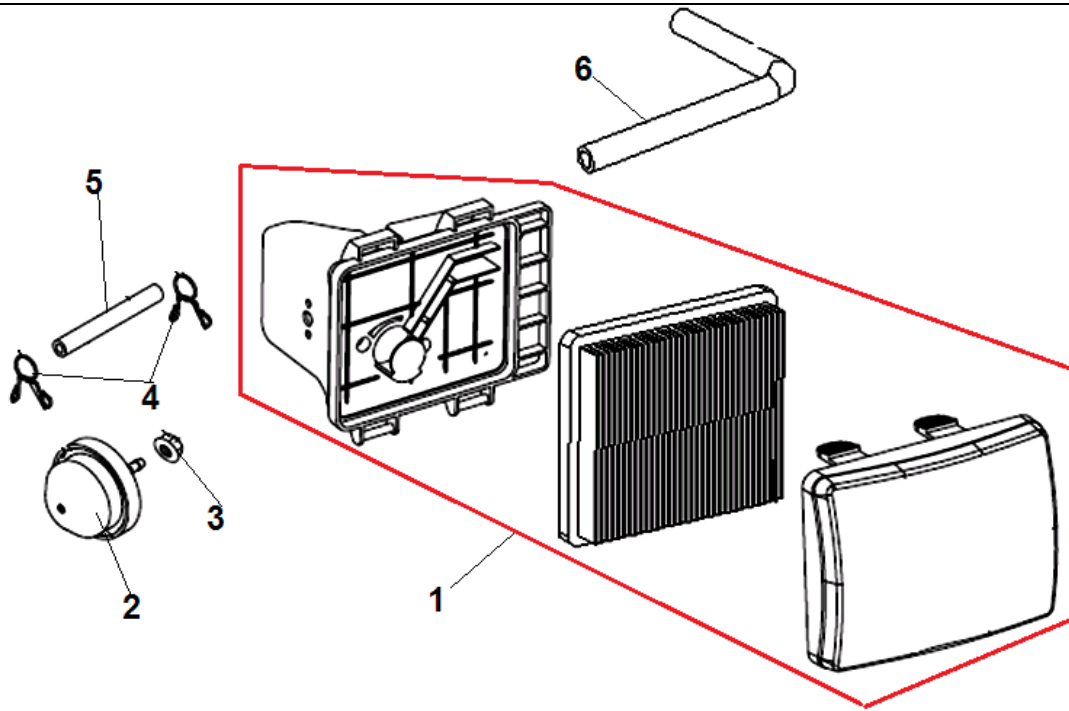
№	Артикул	Наименование	К-во	№	Артикул	Наименование	К-во
1	B04290615066	Гайка M14x1,5	1	4	165030960100	Маховик	1
2	165039961500	Стакан маховика	1	5	B01310602566	Болт M6x25	2
3	165032060100	Крыльчатка маховика	1	6	165031870100	Магнето	1



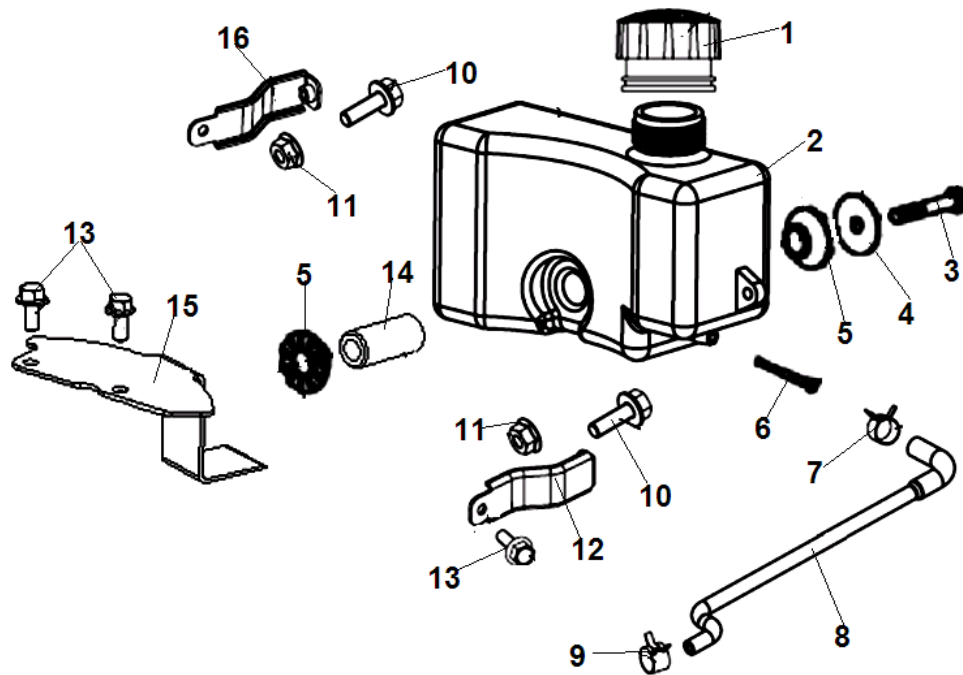
№	Артикул	Наименование	К-во	№	Артикул	Наименование	К-во
1	165039980500	Прокладка под корпус фильтра	1	4	165039980400	Теплоизолятор	1
2	665040570100	Карбюратор	1	5	165030070600	Прокладка под теплоизолятор	1
3	165030070700	Прокладка под карбюратор	1	6			



№	Артикул	Наименование	К-во	№	Артикул	Наименование	К-во
1	165049960602	Кожух глушителя	1	3	165030070800	Прокладка глушителя	1
2	165040940100	Глушитель	1				



№	Артикул	Наименование	К-во	№	Артикул	Наименование	К-во
1	165042270100	Корпус фильтра комплект	1	4	32200040Q01F002	Хомут шланга	2
2	32200000J14F000	Праймер	1	5	32200026Q01F000	Шланг праймера 3,5x7,5x110	1
3	B04410600063	Гайка М6	1	6	165039970301	Шланг сапуна	1



№	Артикул	Наименование	К-во	№	Артикул	Наименование	К-во
1	165031300100	Пробка топливного бака	1	9	168020150100	Хомут шланга	1
2	165030990101	Бак топливный	1	10	В01310601466	Болт М6х14	2
3	В01310805066	Болт М8х50	1	11	В04070600062	Гайка М6	2
4	165030160200	Шайба	1	12	165039962200	Левый кронштейн крепления бака	1
5	165039980800	Амортизатор бака	2	13	В01310601266	Болт М6х12	3
6	165039980900	Фильтр топливный	1	14	165039880900	Втулка	1
7	165030150300	Хомут шланга	1	15	165030011500	Задний кронштейн крепления бака	1
8	165039970501	Шланг топливный	1	16	165039962100	Правый кронштейн крепления бака	1