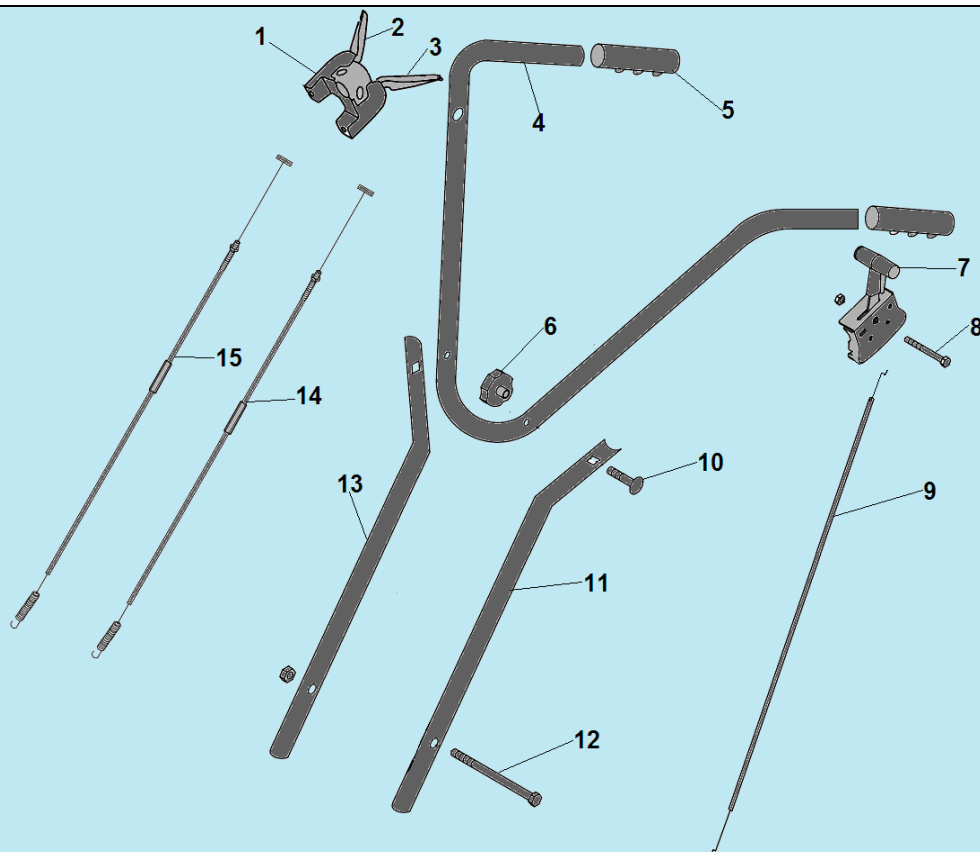
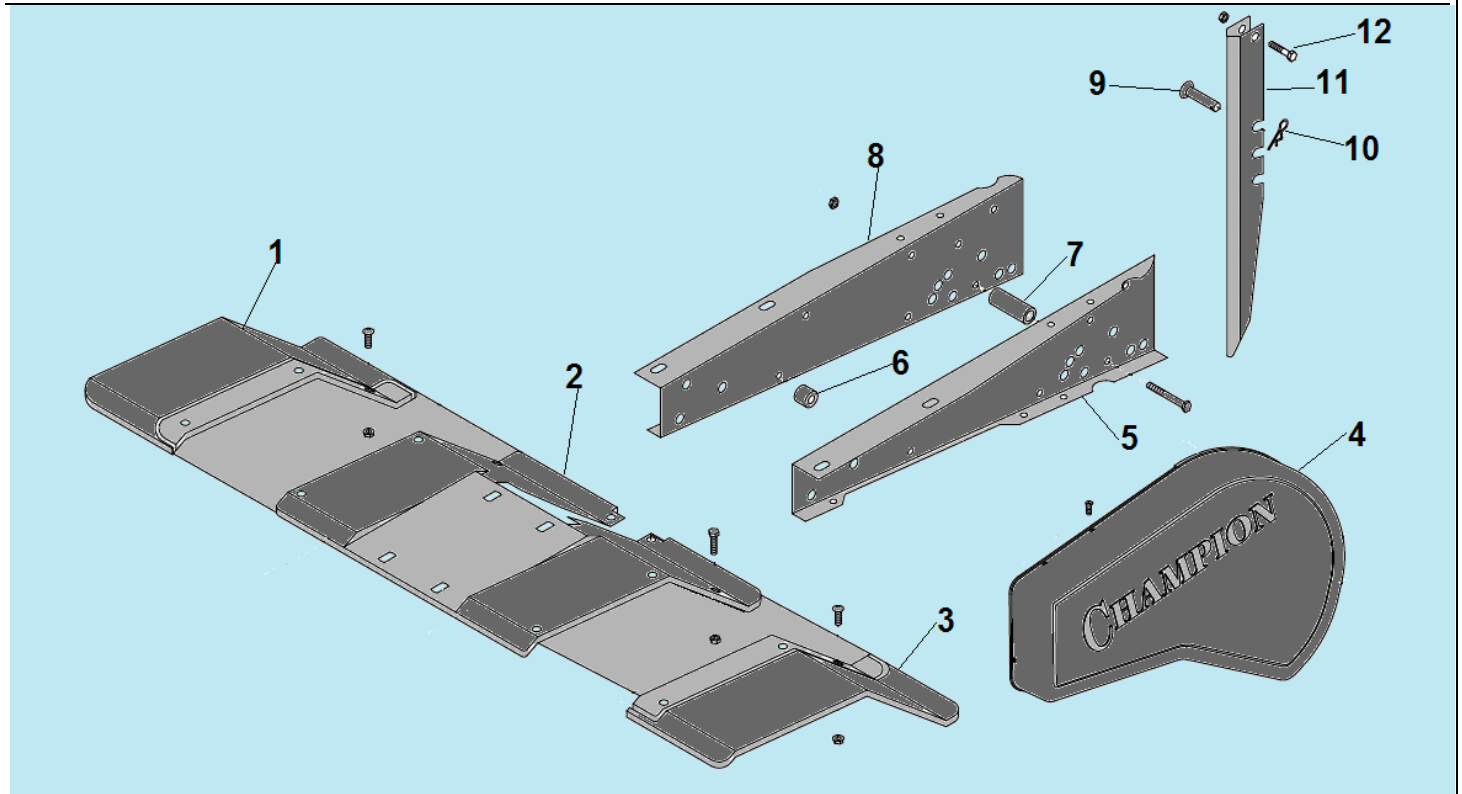


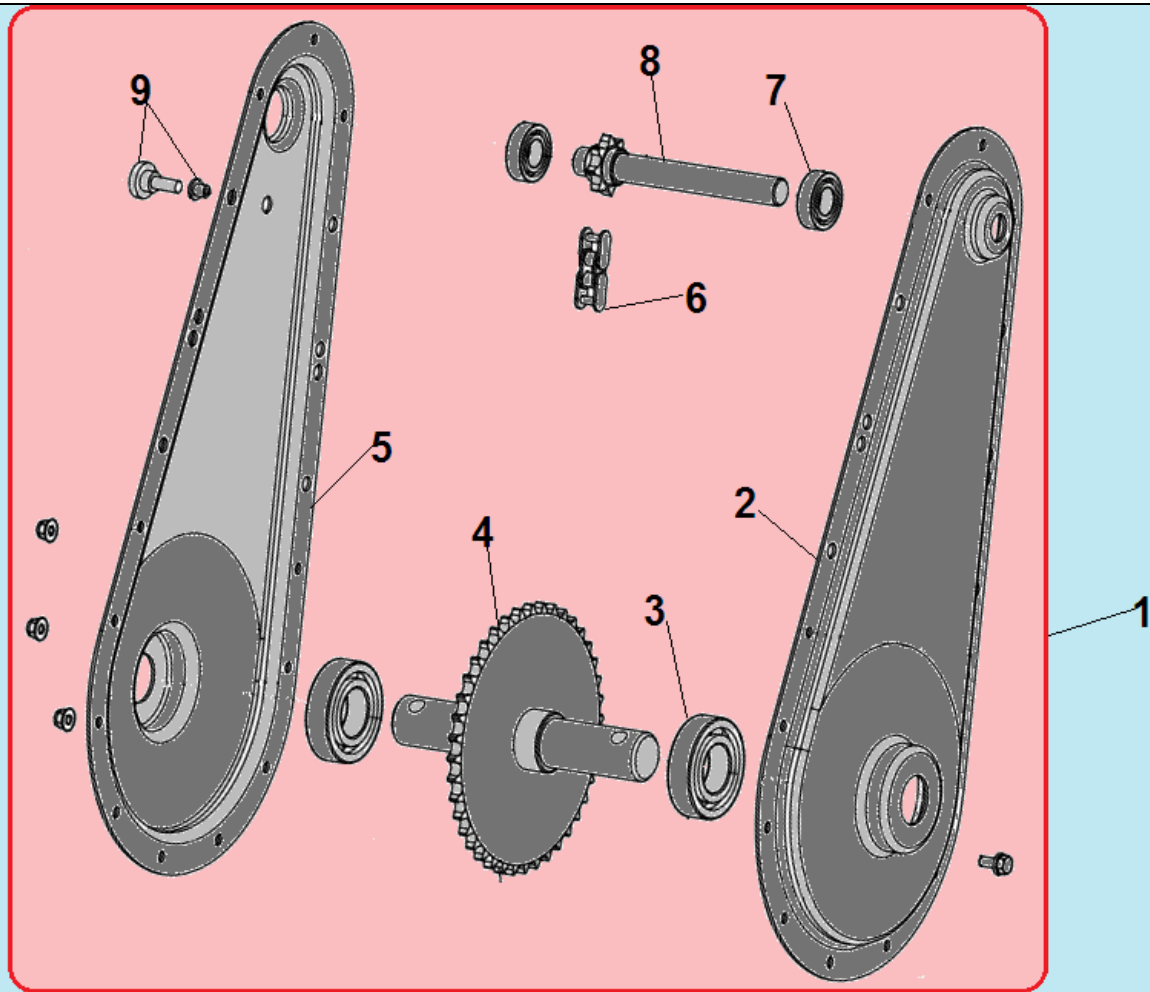
№	Артикул	Наименование	К-во	№	Артикул	Наименование	К-во
1		Двигатель GX160	1	14	801034	Втулка шестерни заднего хода	1
2	802026	Боковой лист кожуха ремня	1	15	801069	Подшипник 6003-2RS шестерни заднего хода	1
3	801046	Ограничитель ремня	1	16	804064	Шестерня заднего хода (алюминий)	1
4	801033	Шайба шестерни	1	17	802030	Скоба ограничительная	1
5	804025/ HY011	Шестерня заднего хода маленькая	1	18	801014	Кольцо стопорное	1
6	807010	Шкив ремня (двигатель)	1	19	804015	Ролик натяжения ремня заднего хода	1
7	801018	Винт крепления шкива	2	20	801067	Пружина кронштейна ролика	1
8	801065	Шпонка шкива	1	21	802080	Кронштейн ролика натяжения ремня	1
9	801066	Пружина кронштейна	1	22	807015	Ремень заднего хода	1
10	804023	Втулка	1	23	807006/ HY208	Ремень переднего хода	1
11	802028	Кронштейн ролика натяжения ремня переднего хода	1	24	804007	Шкив ремня (редуктор)	1
12	804024	Ролик натяжения ремня переднего хода		25	801050	Шпонка шкива редуктора	1
13	801056	Кольцо стопорное	1	25	801050	Шпонка шкива редуктора	1



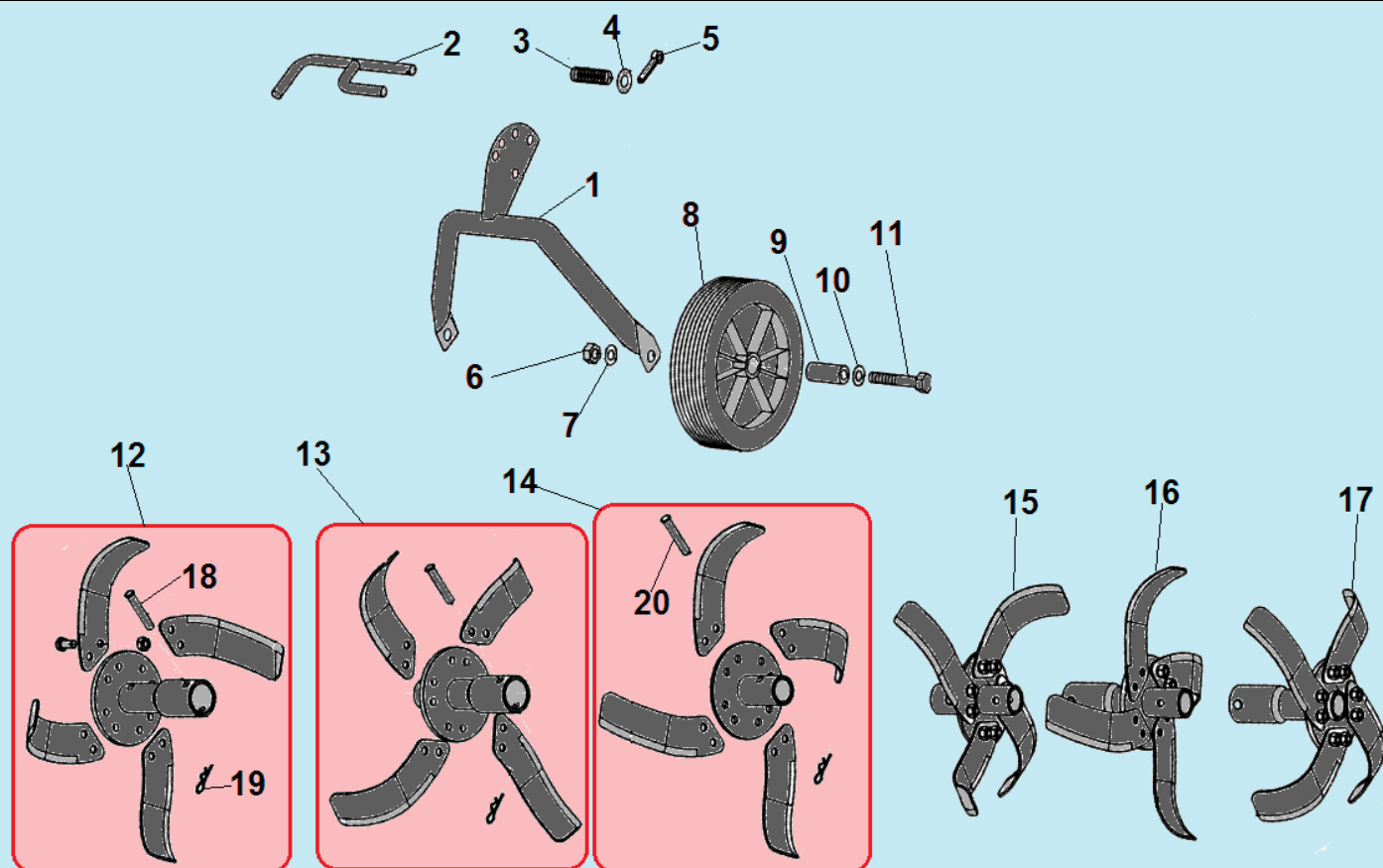
№	Артикул	Наименование	К-во	№	Артикул	Наименование	К-во
1	804062	Ручка сцепления (комплект с рычагами)	1	9	807027	Трос газа	1
2	804062-1	Рычаг ручки сцепления (черный)	1	10	801013	Болт крепления верхней рукоятки	1
3	804062-2	Рычаг ручки сцепления (красный)	1	11	808003	Рукоятка рабочая нижняя (одна половина)	1
4	808001	Верхняя рабочая рукоятка	1	12	801007	Болт крепления нижней рукоятки	2
5	804020	Ручка рукоятки	2	13	808003	Рукоятка рабочая нижняя (одна половина)	1
6	801029	Гайка крепления верхней рукоятки	2	14	807030	Трос хода назад	1
7	802079	Рычаг газа	1	15	807029	Трос хода вперед	1
8	801015	Болт крепления рычага	1				



№	Артикул	Наименование	К-во	№	Артикул	Наименование	К-во
1	804013	Кожух фрез правый	1	7	801036	Втулка	2
2	802008	Кожух фрез основной	1	8	802009	Рама левая половина	1
3	8008004	Кожух фрез левый	1	9	801042	Палец крепления сошника	1
4	804019	Кожух ремня	1	10	801040	Шплинт	1
5	802010	Рама правая половина	1	11	808016	Сошник	1
6	801035	Шайба	1	12	801011	Болт крепления сошника	1



№	Артикул	Наименование	К-во	№	Артикул	Наименование	К-во
1	802002	Редуктор комплект	1	6	803011	Цепь приводная	1
2	802004	Корпус левая половина	1	7	801069	Подшипник 6003-2RS	1
3	НУ310	Подшипник 6206-2RS вала привода фрез	2	8	802001	Верхний вал редуктора	1
4	802042	Вал привода фрез	1	9	802047	Пробка	1
5	802003	Корпус правая половина	1				



№	Артикул	Наименование	К-во	№	Артикул	Наименование	К-во
1	802048	Вилка колес	1	11	801010	Болт крепления колеса	2
2	802033	Зажим вилки колес	1	12	C3020 / 803018	Фреза правая наружная	1
3	801064	Пружина зажима вилки колес	1	13	C3027 / 803017	Фреза правая средняя	1
4	801052	Шайба кронштейна	1	14	C3021 / 803019	Фреза правая внутренняя	1
5	801040	Палец кронштейна	1	15	C3014 / 803020	Фреза левая внутренняя	1
6	801027	Гайка крепления колеса	2	16	C3024 / 803022	Фреза левая средняя	1
7	801051	Шайба	2	17	C3015 / 803021	Фреза левая наружная	1
8	804005	Колесо	2	18	801044	Палец крепления фрез 10x40	4
9	801038	Втулка колеса	2	19	801040	Шплинт	6
10	801052	Шайба	2	20	801042	Палец крепления фрез 10x60	2